



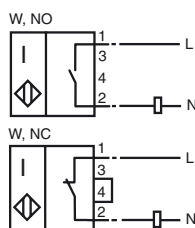
Codifica d'ordine

NJ20-40-W

Caratteristiche

- Linea comfort
- 20 mm non allineato

Allacciamento

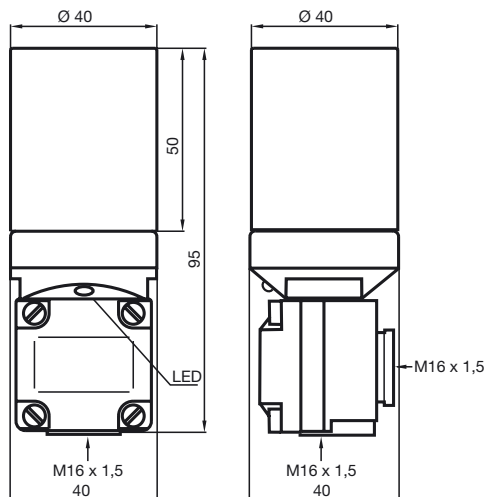


Accessori

BF 40

Flangia di fissaggio

Dimensioni



Dati tecnici

Dati generali

Funzione di un elemento di commutazione	ACContatto NO/contatto NC
Distanza di comando misura	s_n 20 mm
Montaggio incorporato	non incorporab.
Polarità d'uscita	AC
Distanza di comando sicura	s_a 0 ... 16,2 mm
Fattore di riduzione r_{AI}	0,4
Fattore di riduzione r_{Cu}	0,3
Fattore di riduzione r_{V2A}	0,85

Dati specifici

Tensione di esercizio	U_B	20 ... 253 V ¹⁾
Frequenza di commutazione	f	0 ... 25 Hz
Protezione da cortocircuito		no
Caduta di tensione	U_d	≤ 7 V
Corrente di breve durata (20 ms, 0,1 Hz)		0 ... 4000 mA
Corrente di esercizio	I_L	10 ... 500 mA
Corrente residua	I_r	0 ... 2,5 mA
Display stato elettrico		LED, giallo

Condizioni ambientali

Temperatura ambiente	-25 ... 70 °C (248 ... 343 K)
----------------------	-------------------------------

Dati meccanici

Tipo di collegamento	Vano morsetti
Sezione filo	fino a 2,5 mm ²
Materiale della scatola	PBT
Superficie anteriore	PBT
Classe di protezione	IP67
Indicazione	¹⁾ Nel caso di un intervallo di variazione della temperatura al di sotto di 0 °C, tensione di esercizio ammessa U_b 80...253 V Fusibile apparecchio ≤ 2 A (fusibile rapido) secondo IEC 60127-2 Foglio 1

Raccomandazione: controllare il funzionamento dell'apparecchio dopo il cortocircuito.

Conformità alle norme e alle direttive

Conformità alle norme	
Norme	EN 60947-5-2:2007 IEC 60947-5-2:2007

Omologazioni e certificati

Omologazione CCC	Certified by China Compulsory Certification (CCC)
------------------	---

Data di edizione: 2009-09-02 10:31 Data di stampare: 2009-09-02 000013_ITA.xml