



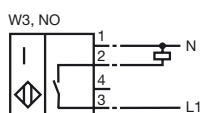
Opis zamówienia

NJ20+U1+WS3

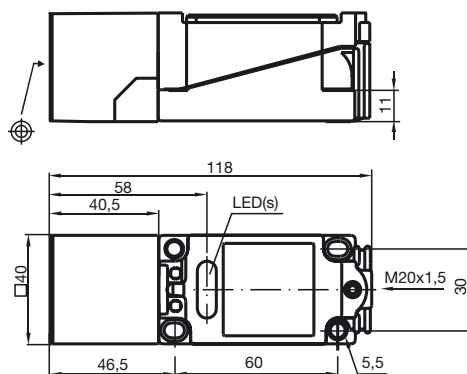
Opis zamówienia

- Seria komfort
- 20 mm niezabudowany

Przyłącze



Wymiary



Dane techniczne

Dane ogólne

Funkcja elementów przełączających	AC normalnie otwarty
Nominalny zasięg działania s_n	20 mm
Instalacja	niezabudowany
Polaryzacja wyżściowa	AC
Zapewniony dystans działania s_a	0 ... 16,2 mm
Współczynnik redukcyjny r_{Al}	0,35
Współczynnik redukcyjny r_{Cu}	0,35
Współczynnik redukcyjny r_{V2A}	0,8

Parametry

Napięcie robocze U_B	20 ... 60 V
Częstotliwość przełączania f	0 ... 20 Hz
histereza H	1 ... 10 zwykle 5 %
spadek napięcia U_d	≤ 5 V
Prąd krótkotrwały (20ms, 0,1Hz)	0 ... 6000 mA
Prąd roboczy I_L	0 ... 1000 mA
Prąd resztkowy I_r	
Wskaźnik stanu przełączenia	Żółta dioda

Warunki otoczenia

Temperatura otoczenia	-25 ... 70 °C (248 ... 343 K)
Temperatura składowania	-25 ... 85 °C (248 ... 358 K)

Dane mechaniczne

Schemat połączenia	Terminal zaciskowy
Przekrój poprzeczny żył	do 2,5 mm ²
Materiał obudowy	PBT
Powierzchnia pomiarowa	PBT
Rodzaj ochrony	IP68

Zgodność norm i dyrektyw

Zgodność norm	
Normy	EN 60947-5-2:2007 IEC 60947-5-2:2007