



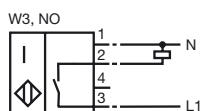
Designação para encomenda

NJ20+U1+WS3

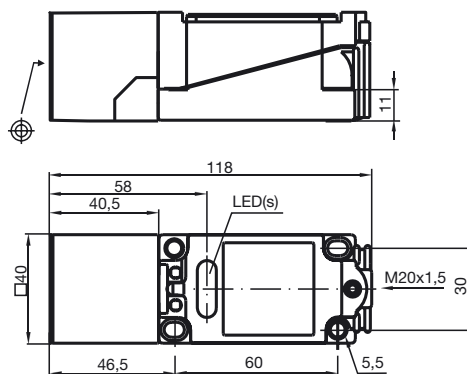
Características

- série de conforto
- 20 mm não nivelado

Ligação



Dimensões



Dados técnicos

Dados gerais

Função do elemento de comutação	ACContacto de trabalho
Intervalo de comutação	s_n 20 mm
Montagem	não nivelado
Polaridade de saída	AC
Intervalo seguro de comutação	s_a 0 ... 16,2 mm
Factor de redução r_{AI}	0,35
Factor de redução r_{Cu}	0,35
Factor de redução r_{V2A}	0,8

Dados característicos

Tensão de funcionamento	U_B 20 ... 60 V
Frequência de comutação	f 0 ... 20 Hz
Histerese	H 1 ... 10 tipo 5 %
Queda de tensão	U_d \leq 5 V
Corrente de curta duração (20ms, 0,1Hz)	0 ... 6000 mA
Corrente de funcionamento	I_L 0 ... 1000 mA
Corrente residual	I_r
Indicação do estado de comutação	LED, amarelo

Condições ambiente

Temperatura ambiente	-25 ... 70 °C (248 ... 343 K)
Temperatura de armazenamento	-25 ... 85 °C (248 ... 358 K)

Dados mecânicos

Tipo de saída	Compartimento de aperto
Secção transversal do condutor	até 2,5 mm ²
Material da caixa	PBT
Superfície frotal	PBT
Tipo de protecção	IP68

Conformidade de directivas e normas

Conformidade com as normas	
Normas	EN 60947-5-2:2007 IEC 60947-5-2:2007