



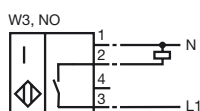
Referencia de pedido

NJ20+U1+WS3

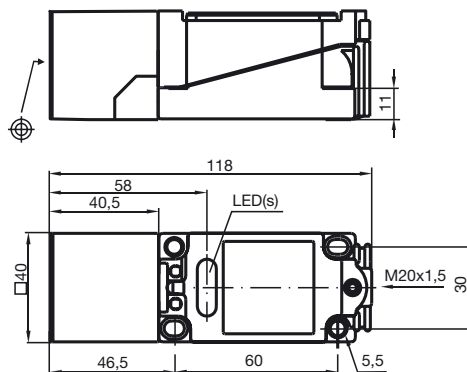
Características

- Serie estándar
- 20 mm no enrasado

Conexión



Dimensiones



Datos técnicos

Datos generales

Función del elemento de conmutación	CA	N.A.
Distancia de conmutación de medición s_n	20 mm	
Instalación	no enrasado	
Polaridad de salida	CA	
Distancia de conmutación asegurada s_a	0 ... 16,2 mm	
Factor de reducción r_{Al}	0,35	
Factor de reducción r_{Cu}	0,35	
Factor de reducción r_{V2A}	0,8	

Datos característicos

Tensión de trabajo	U_B	20 ... 60 V
Frecuencia de conmutación	f	0 ... 20 Hz
Histéresis	H	1 ... 10 tip. 5 %
Caída de tensión	U_d	≤ 5 V
Corriente de tiempo corto (20ms, 0,1Hz)		0 ... 6000 mA
Corriente de trabajo	I_L	0 ... 1000 mA
Corriente residual	I_r	
Indicación del estado de conmutación		LED, amarillo

Condiciones ambientales

Temperatura ambiente	-25 ... 70 °C (248 ... 343 K)
Temperatura de almacenaje	-25 ... 85 °C (248 ... 358 K)

Datos mecánicos

Tipo de conexión	Compartimento de terminales
Sección transversal	hasta 2,5 mm ²
Material de la carcasa	PBT
Superficie frontal	PBT
Tipo de protección	IP68

Conformidad con Normas y Directivas

Conformidad con estándar	
Estándar	EN 60947-5-2:2007 IEC 60947-5-2:2007