



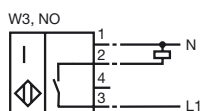
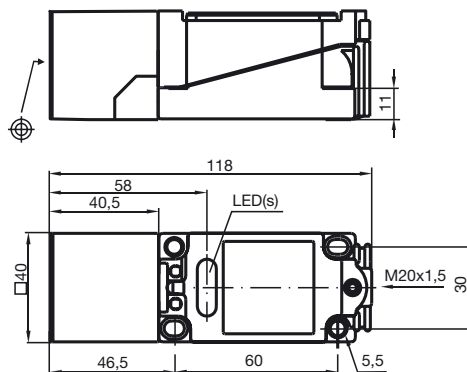
CE

Orderbenämning

NJ20+U1+WS3

Kännetecken

- Komfortserie
- 20 mm ej i plan

Anslutning**Avmätning****Tekniska data****Allmänna data**

Utgångs funktion	AC	slutare
Känslavstånd	s_n	20 mm
Installation	ej i samma plan	
Utgångs typ	AC	
Garanterat känslavstånd	s_a	0 ... 16,2 mm
Reduktionsfaktor r_{AI}	0,35	
Reduktionsfaktor r_{Cu}	0,35	
Reduktionsfaktor r_{V2A}	0,8	

Specifikationer

Arbetsspänning	U_B	20 ... 60 V
Kopplingsfrekvens	f	0 ... 20 Hz
Hysteres	H	1 ... 10 typ. 5 %
Spänningsfall	U_d	≤ 5 V
Korttidsström (20ms, 0,1Hz)	0 ... 6000 mA	
Arbetsström	I_L	0 ... 1000 mA
Läckström	I_r	
Funktions indikering	LED, gul	

Omgivningsförhållande

Omgivningstemperatur	-25 ... 70 °C (248 ... 343 K)
Lagringstemperatur	-25 ... 85 °C (248 ... 358 K)

Mekaniska data

Anslutnings typ	Klämutrymme
Ledartvårsnitt	taktad upp till 2,5 mm ²
Kapslingsmaterial	PBT
Avkännings yta	PBT
Skyddsklass	IP68

Norm- och riktlinjekonformitet

Normkonformitet	
Normer	EN 60947-5-2:2007 IEC 60947-5-2:2007