



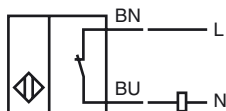
Designação para encomenda

NJ25-50-WO

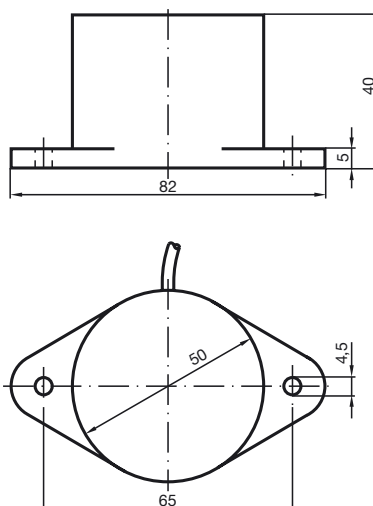
Características

- 25 mm não nivelado
- AC de 2 fios

Ligação



Dimensões



Dados técnicos

Dados gerais

| | |
|---------------------------------|-----------------------|
| Função do elemento de comutação | ACContacto de ruptura |
| Intervalo de comutação | s_n 25 mm |
| Montagem | não nivelado |
| Polaridade de saída | AC |
| Intervalo seguro de comutação | s_a 0 ... 20,25 mm |
| Factor de redução r_{AI} | 0,4 |
| Factor de redução r_{Cu} | 0,3 |
| Factor de redução $r_{1,4301}$ | 0,85 |

Dados característicos

| | | |
|---|-------|----------------------------|
| Tensão de funcionamento | U_B | 20 ... 253 V ¹⁾ |
| Frequência de comutação | f | 0 ... 25 Hz |
| Protecção contra as inversões da polaridade | | tolerância de polaridade |
| Queda de tensão | U_d | ≤ 7 V |
| Corrente de curta duração (20ms, 0,1Hz) | | 0 ... 4000 mA |
| Corrente de funcionamento | I_L | 10 ... 500 mA |
| Corrente residual | I_r | 0 ... 2,5 mA |

Condições ambiente

| | |
|----------------------|--------------------------------|
| Temperatura ambiente | -25 ... 70 °C (-13 ... 158 °F) |
|----------------------|--------------------------------|

Dados mecânicos

| | |
|--------------------------------|----------------------|
| Tipo de saída | Cabo PVC , 2 m |
| Secção transversal do condutor | 0,75 mm ² |
| Material da caixa | PBT |
| Superfície frotal | PBT |
| Tipo de protecção | IP67 |
| Indicação | |

¹⁾ Na área de temperatura abaixo de 0 °C tensão de funcionamento permitida U_b 80...253 V
Fusível ≤ 2 A (rápido) segundo IEC 60127-2 folha 1
Recomendação: verificar o funcionamento do aparelho após um curto-circuito.

Conformidade de directivas e normas

| | |
|----------------------------|---|
| Conformidade com as normas | |
| Normas | EN 60947-5-2:2007 IEC 60947-5-2:2007 |

Autorizações certificados

| | |
|-----------------|--------------------------------|
| Autorização UL | cULus Listed, General Purpose |
| Autorização CSA | cCSAus Listed, General Purpose |