



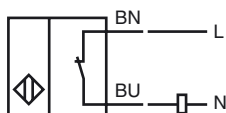
### Orderbenämning

NJ25-50-WO

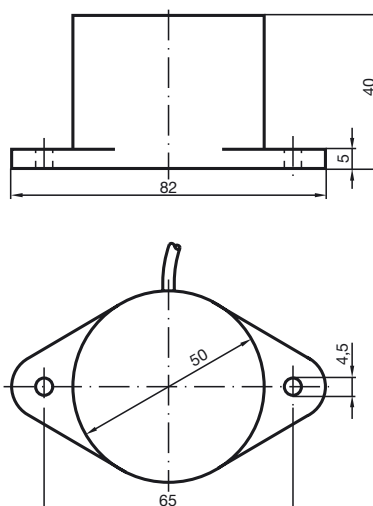
### Kännetecken

- 25 mm ej i plan
- 2-tråd AC

### Anslutning



### Avmätning



### Tekniska data

#### Allmänna specifikationer

Utgångs funktion	AC	öppnare
Känslavstånd	$s_n$	25 mm
Installation	ej i samma plan	
Utgångs typ	AC	
Garanterat känslavstånd	$s_a$	0 ... 20,25 mm
Reduktionsfaktor $r_{AI}$	0,4	
Reduktionsfaktor $r_{Cu}$	0,3	
Reduktionsfaktor $r_{1,4301}$	0,85	

#### Specifikationer

Arbetsspänning	$U_B$	20 ... 253 V <sup>1)</sup>
Kopplingsfrekvens	$f$	0 ... 25 Hz
Polaritetsskydd	tolerat mot felaktig polning	
Spänningsfall	$U_d$	$\leq 7$ V
Kortidsström (20ms, 0,1Hz)	0 ... 4000 mA	
Arbetsström	$I_L$	10 ... 500 mA
Läckström	$I_r$	0 ... 2,5 mA

#### Omgivningsförhållande

Omgivningstemperatur	-25 ... 70 °C (-13 ... 158 °F)
----------------------	--------------------------------

#### Mekaniska specifikationer

Anslutnings typ	Kabel PVC , 2 m
Ledartvärsnitt	0,75 mm <sup>2</sup>
Kapslingsmaterial	PBT
Avkännings yta	PBT
Skyddsklass	IP67
Anmärkning	<sup>1)</sup> Vid temperaturområdet under 0 °C tillåten driftsspänning $U_b$ 80...253 V Apparatskyddssäkring $\leq 2$ A (snabb) enligt IEC 60127-2 Sheet 1 Rekommendation: Kontrollera att apparaten fungerar efter kortslutning.

#### Norm- och riktlinjekonformitet

Normkonformitet	
Normer	EN 60947-5-2:2007 IEC 60947-5-2:2007

#### Godkännanden och certifikat

UL-godkännande	cULus Listed, General Purpose
CSA-godkännande	cCSAus Listed, General Purpose