



Bestellbezeichnung

KCX-B4WM-V



Merkmale

- Additions-/Subtraktions-Zähler
- 2 Vorwahlen
- 4 oder 6 Dekaden
- LED-Anzeige, grün
- Zählfrequenz bis 20 kHz
- Stromversorgung für Impulzzähler
- Positive oder negative Logik
- Anzeigespeicherung
- Zählfrequenz per Kippschalter wählbar 10 Hz / 20 kHz
- PNP- oder NPN-Endstufen wählbar
- 16 verschiedene Betriebsarten
- Rückstellung der Ausgänge automatisch oder mit externem Signal
- Flexible Staub- und Spritzschutzhäube im Lieferumfang
- Sockel für Auf- oder Einbaumontage
- PNP- und NPN-Sensoren anschließbar
- Zubehör separat bestellbar

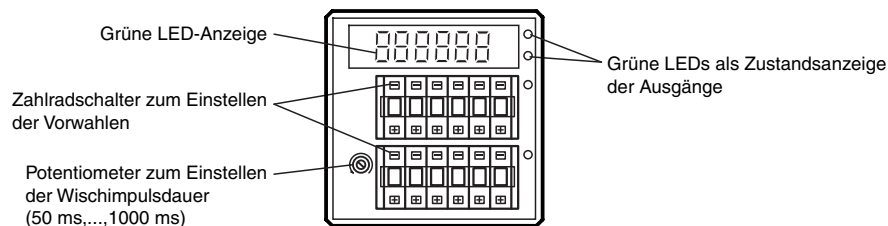
Technische Daten

| | |
|----------------------------------|--|
| Allgemeine Daten | |
| Vorwahl | zweifach |
| Datenspeicherung | 2000 h bei 25 °C Akku, Ladezeit ≤ 50 h |
| Programmierung | |
| Anzeigen/Bedienelemente | |
| Art | LED grün |
| Anzahl Dekaden | 4 |
| Anzeigewert | Ziffernhöhe 8 mm |
| Vorwahl | über Zahnradschalter |
| Tastaturverriegelung | keine |
| Dezimalpunkt | nicht einstellbar |
| Rückstellung | automatisch oder extern |
| Elektrische Daten | |
| Betriebsspannung | 115 / 230 AC |
| Leistungsaufnahme P ₀ | 7 VA |
| Eingang | |
| Sensorversorgung | 24 V DC, 75 mA |
| Zählfrequenz | 10 Hz / 20 kHz |
| Impedanz | 2,3/4,7 kΩ (PNP/NPN) |
| Spannung | low: 0 ... 6 V DC high: 16 ... 30 V DC |
| Zählweise | addierend oder subtrahierend |
| Ausgang | |
| Relais | Schließer (250 V AC/2 A) |
| Transistor | PNP, offener Kollektor (24 V/15 mA) NPN, offener Kollektor (35 V, 30 mA) |
| Verzögerung | Relais: ≤ 40 ms (≤ 10 ms bei 20 kHz) Transistor: ≤ 30 ms (≤ 30 μs bei 20 kHz) |
| Wischimpulsdauer | |
| Verzögerungszeiten | |
| Rückstellung | |
| Extern | 5 ms / 5 ms |
| Automatisch | 50 μs |
| Hold-Eingang | ≤ 25 μs |
| Bereitschaftsverzug | 0,2 s nach Wiedereinschalten |
| Umgebungsbedingungen | |
| Umgebungstemperatur | -10 ... 70 °C (263 ... 343 K) |
| Lagertemperatur | -25 ... 70 °C (248 ... 343 K) |
| Relative Luftfeuchtigkeit | ≤ 80 % (nicht kondensierend) |
| Mechanische Daten | |
| Anschluss | Schraubklemmen max. Aderquerschnitt 0,34 ... 1,5 mm ² |
| Masse | ca. 500 g |
| Abmessungen | 72 x 72 x 104 mm |

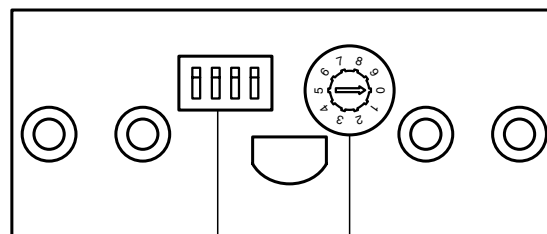
Hinweise

Hinweise

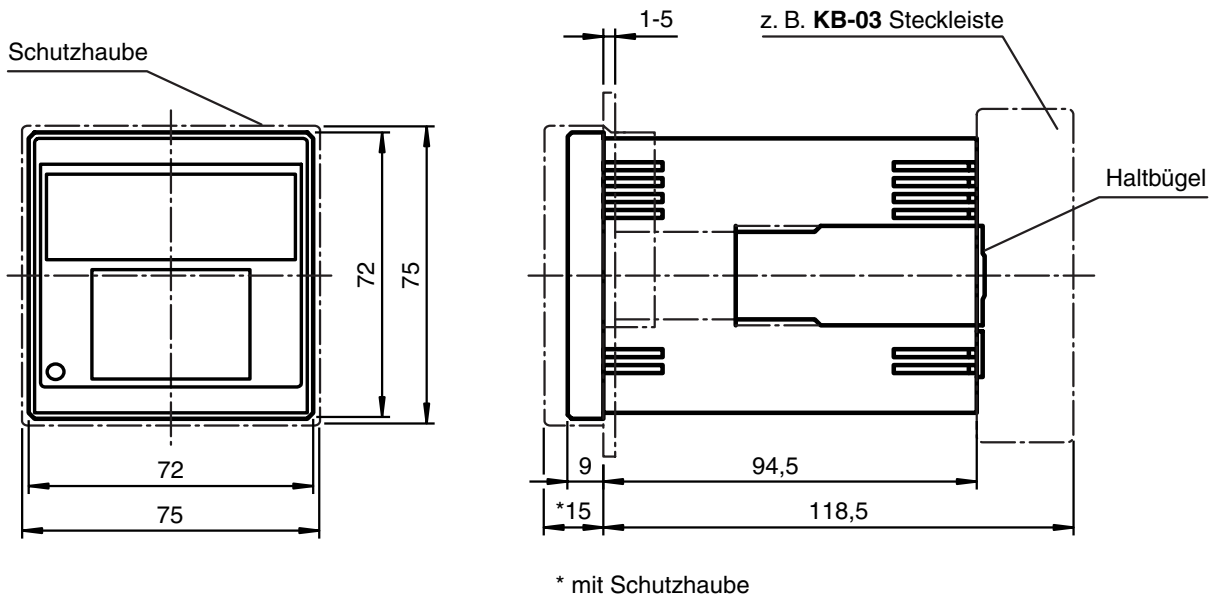
Bedien- und Anzeigeelemente



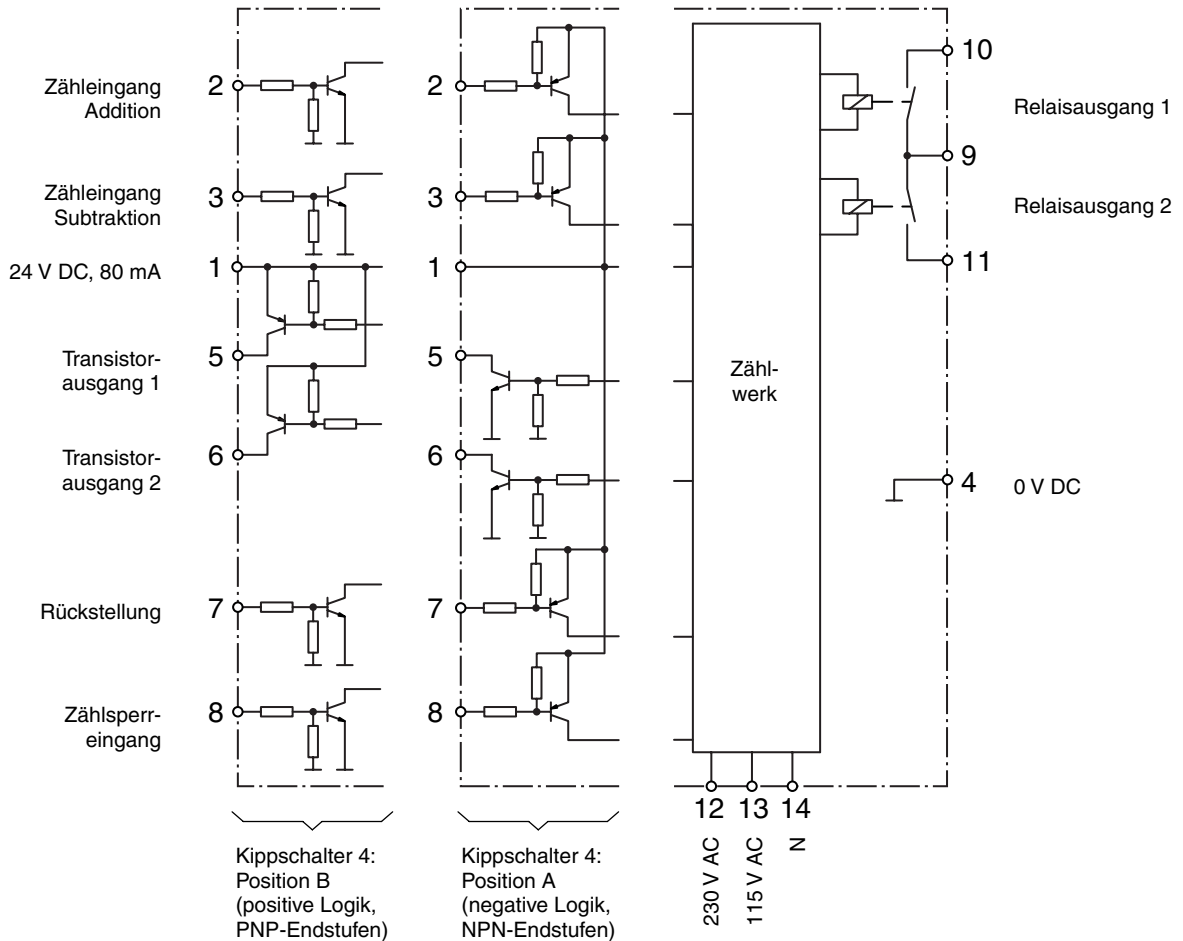
Rückansicht Zähler



Abmessungen



Elektrischer Anschluss



Ausgabedatum 2003-03-26 015567_GER.xml