



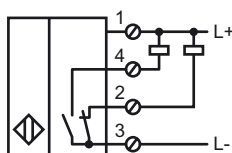
Designação para encomenda

NJ20+U4+A

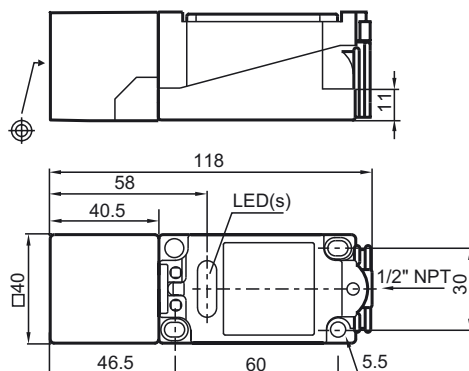
Características

- série de conforto
- 20 mm nivelado

Ligação



Dimensões



Dados técnicos

Dados gerais

Função do elemento de comutação	NPN Anti-valência
Intervalo de comutação	s_n 20 mm
Montagem	nivelado
Polaridade de saída	DC
Intervalo seguro de comutação	s_a 0 ... 16,2 mm
Factor de redução r_{AI}	0,35
Factor de redução r_{Cu}	0,35
Factor de redução $r_{1,4305}$	0,8

Dados característicos

Tensão de funcionamento	U_B	10 ... 60 V
Frequência de comutação	f	0 ... 150 Hz
Histerese	H	1 ... 10 tipo 5 %
Protecção contra as inversões da polaridade		protecção contra polaridade inversa
Protecção contra curto-circuito		cíclico
Queda de tensão	U_d	$\leq 2,8$ V
Corrente de funcionamento	I_L	0 ... 200 mA
Corrente reactiva	I_o	≤ 10 mA
Indicação da tensão de funcionamento		LED, verde
Indicação do estado de comutação		LED, amarelo

Condições ambiente

Temperatura ambiente	-25 ... 70 °C (-13 ... 158 °F)
----------------------	--------------------------------

Dados mecânicos

Tipo de saída	Bornes de aparafusar
Secção transversal do condutor	até 2,5 mm ²
Material da caixa	PBT
Superfície frotal	PBT
Tipo de protecção	IP68

Conformidade de directivas e normas

Conformidade com as normas	
Normas	EN 60947-5-2:2007 IEC 60947-5-2:2007

Autorizações certificados

Autorização UL	cULus Listed, General Purpose
Autorização CSA	cCSAus Listed, General Purpose
Autorização CCC	Certificado pela China Compulsory Certification (CCC)