



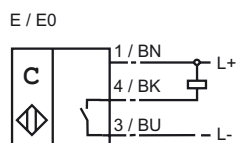
Marque de commande

CJ40-FP-E-P1

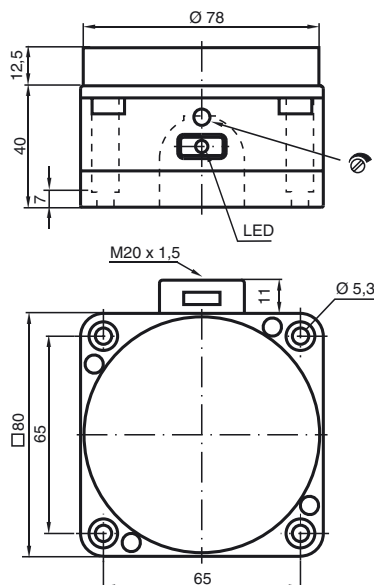
Caractéristiques

- Série confort
- 40 mm, non noyable
- La portée peut varier considérablement en fonction de la position du potentiomètre de réglage.

Connexion



Dimensions



Caractéristiques techniques

Caractéristiques générales

Fonction de l'élément de commutation	NPN à fermeture
Portée nominale	s_n 40 mm
Montage	non noyable
Polarité de sortie	DC
Portée de travail	s_a 0 ... 32,4 mm

Valeurs caractéristiques

Tension d'emploi	U_B	10 ... 30 V
Fréquence de commutation	f	0 ... 10 Hz
Protection contre l'inversion de polarité		protégé
Protection contre les courts-circuits		pulsé
Chute de tension	U_d	≤ 3 V
Courant d'emploi	I_L	0 ... 200 mA
Consommation à vide	I_0	≤ 20 mA
Visualisation de l'état de commutation		LED rouge

Conformité aux normes

CEM selon	IEC / EN 60947-5-2:1999
-----------	-------------------------

Conditions environnementales

Température ambiante	-25 ... 70 °C (-13 ... 158 °F)
----------------------	--------------------------------

Caractéristiques mécaniques

Type de raccordement	Bornes à vis
Section des fils	jusqu'à 2,5 mm ²
Matériau du boîtier	PBT/PPS
Face sensible	PBT
partie inférieure du boîtier	PBT
Mode de protection	IP65

Date de publication: 2011-08-16 09:55 Date d'édition: 2011-08-16 02:2497_fra.xml