



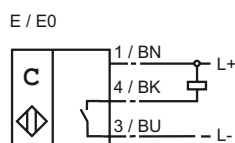
### Designação para encomenda

CJ40-FP-E-P1

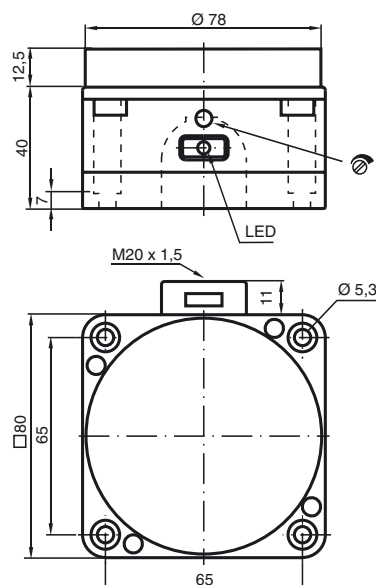
### Características

- série de conforto
- 40 mm não nivelado
- A distância de comutação pode ser regulada com o potenciômetro numa área alargada

### Ligação



### Dimensões



### Dados técnicos

#### Dados gerais

Função do elemento de comutação		NPNC contacto de trabalho
Intervalo de comutação	$s_n$	40 mm
Montagem		não nivelado
Polaridade de saída		DC
Intervalo seguro de comutação	$s_a$	0 ... 32,4 mm

#### Dados característicos

Tensão de funcionamento	$U_B$	10 ... 30 V
Frequência de comutação	$f$	0 ... 10 Hz
Protecção contra as inversões da polaridade		protecção contra polaridade inversa
Protecção contra curto-circuito		cíclico
Queda de tensão	$U_d$	$\leq 3$ V
Corrente de funcionamento	$I_L$	0 ... 200 mA
Corrente reactiva	$I_o$	$\leq 20$ mA
Indicação do estado de comutação		LED, vermelho

#### Conformidade com as normas

de acordo EMV IEC / EN 60947-5-2:1999

#### Condições ambiente

Temperatura ambiente -25 ... 70 °C (-13 ... 158 °F)

#### Dados mecânicos

Tipo de saída	Bornes de aparafusar
Secção transversal do condutor	até 2,5 mm <sup>2</sup>
Material da caixa	PBT/PPS
Superfície frotal	PBT
Parte inferior da caixa	PBT
Tipo de protecção	IP65