



CE

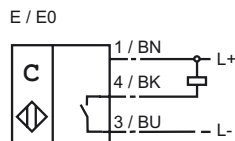
Referencia de pedido

CJ40-FP-E-P1

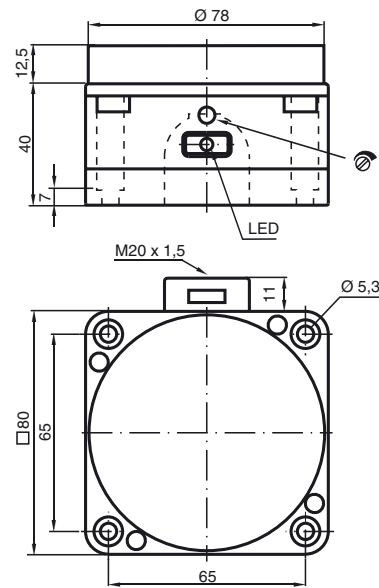
Características

- Serie estándar
- 40 mm no enrasado
- El rango de conmutación puede ajustarse con el potenciómetro a un rango amplio

Conexión



Dimensiones



Datos técnicos

Datos generales

Función del elemento de conmutación	NPN	N.A.
Distancia de conmutación de medición s_n	40 mm	
Instalación	no enrasado	
Polaridad de salida	CC	
Distancia de conmutación asegurada s_a	0 ... 32,4 mm	

Datos característicos

Tensión de trabajo	U_B	10 ... 30 V
Frecuencia de conmutación	f	0 ... 10 Hz
Protección contra la inversión de polaridad		protegido
Protección contra cortocircuito		sincronizado
Caída de tensión	U_d	≤ 3 V
Corriente de trabajo	I_L	0 ... 200 mA
Corriente en vacío	I_0	≤ 20 mA
Indicación del estado de conmutación		LED, rojo

Conformidad con estándar

Según CEM	IEC / EN 60947-5-2:1999
-----------	-------------------------

Condiciones ambientales

Temperatura ambiente	-25 ... 70 °C (-13 ... 158 °F)
----------------------	--------------------------------

Datos mecánicos

Tipo de conexión	Terminales de rosca
Sección transversal	hasta 2,5 mm ²
Material de la carcasa	PBT/PPS
Superficie frontal	PBT
Base de la carcasa	PBT
Tipo de protección	IP65