



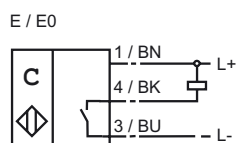
### Orderbenämning

CJ40-FP-E-P1

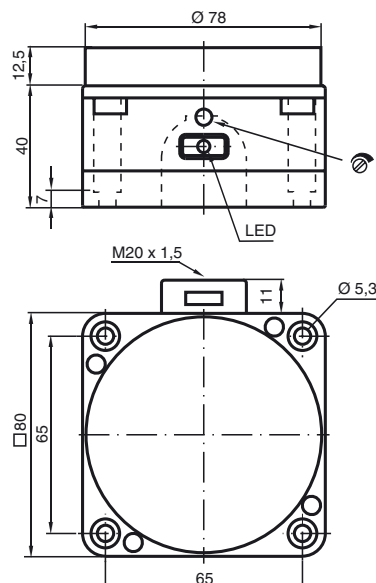
### Kännetecken

- Komfortserie
- 40 mm ej i plan
- Kopplingsavståndet kan ställas in inom ett stort intervall med potentiometern

### Anslutning



### Avmätning



### Tekniska data

#### Allmänna specifikationer

Utgångs funktion		NPN	slutare
Känslavstånd	$s_n$	40 mm	
Installation		ej i samma plan	
Utgångs typ		DC	
Garanterat känslavstånd	$s_a$	0 ... 32,4 mm	

#### Specifikationer

Arbetsspänning	$U_B$	10 ... 30 V
Kopplingsfrekvens	$f$	0 ... 10 Hz
Polaritetsskydd		Skyddad mot felaktig polaritet
Kortslutningskydd		pulserande
Spänningsfall	$U_d$	$\leq 3$ V
Arbetsström	$I_L$	0 ... 200 mA
Tomgångsström	$I_0$	$\leq 20$ mA
Funktions indikering		LED, röd

#### Normkonformitet

EMV enligt	IEC / EN 60947-5-2:1999
------------	-------------------------

#### Omgivningsförhållande

Omgivningstemperatur	-25 ... 70 °C (-13 ... 158 °F)
----------------------	--------------------------------

#### Mekaniska specifikationer

Anslutnings typ	Skruvklämmor
Ledartvärsnitt	taktad upp till 2,5 mm <sup>2</sup>
Kapslingsmaterial	PBT/PPS
Avkännings yta	PBT
Stommens underdel	PBT
Skyddsklass	IP65