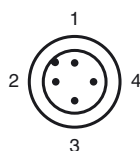
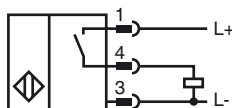


**Objednávací název**

NJ25+U1+E2-V1

Vlastnosti

- 25 mm ne v jedné rovině

Připojení

Wire barev dle EN 60947-5-2

1	BN
2	WH
3	BU
4	BK

Posluženství**V1-G**

Zásuvka bez předem připojeného kabelu

V1-W

Zásuvka bez předem připojeného kabelu

V1-W-2M-PUR

Kabelová zásuvka, M12, 4 vývody, kabel z PUR

V1-G-2M-PUR

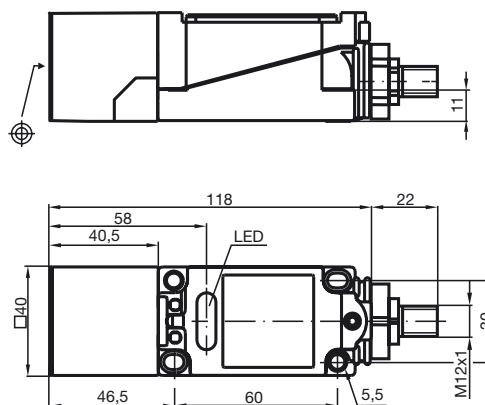
Kabelová zásuvka, M12, 4 vývody, kabel z PUR

MH 04-2681F

Montážní pomůcka pro VariKont, +U1+ a +U9+

MHW 01

Modulární montážní držák

Rozměry**Technická data****Všeobecné specifikace**

Funkce spínacího prvku	PNP spínací kontakt
Spínací vzdálenost	s_n 25 mm
Montáž	ne v jedné rovině
Polarita výstupu	spínání kladným pólem
Pracovní rozsah	s_a 0 ... 20,25 mm
Redukční součinitel r_{Al}	0,45
Redukční součinitel r_{Cu}	0,4
Redukční součinitel $r_{nerez\ ocel\ V2A}$	0,8

Charakteristické hodnoty

Provozní napětí	U_B	10 ... 60 V
Spínací frekvence	f	0 ... 100 Hz
Hystereze	H	1 ... 10 typ. 5 %
Ochrana proti přepólování		ochrana proti přepólování
Ochrana proti zkratu		pulsní kontrola
Pokles napětí	U_d	$\leq 2,8$ V
Provozní proud	I_L	0 ... 200 mA
Zbytkový proud	I_r	0 ... 0,5 mA typ. 0,01 mA
Proud naprázdno	I_0	≤ 10 mA
Indikace provozního napětí		LED dioda, zelená
Indikace stavu sepnutí		LED dioda, žlutá

Okolní podmínky

Teplota okolí	-25 ... 70 °C (-13 ... 158 °F)
Teplota při skladování	-25 ... 85 °C (-13 ... 185 °F)

Mechanické specifikace

Typ připojení	Přístrojový konektor M12 x 1, 4 vývody
Materiál pouzdra	Polybutyltereftalát
Čelní plocha	Polybutyltereftalát
Třída ochrany	IP67

Shoda s normami a směrnici

Soulad s normami	
Normy	EN 60947-5-2:2007 IEC 60947-5-2:2007

Schválení a certifikáty

Schválení UL	cULus Listed, General Purpose
Schválení CSA	cCSAus Listed, General Purpose