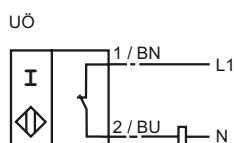
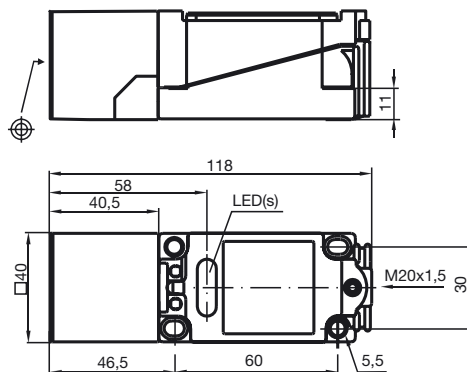




CE

Codifica d'ordine

NJ30+U1+UO

Allacciamento**Dimensioni****Dati tecnici****Dati generali**

| | | |
|--|-------|-----------------|
| Funzione di un elemento di commutazione Contatto NCAC/DC | | |
| Distanza di comando misura | s_n | 30 mm |
| Montaggio incorporato | | non incorporab. |
| Distanza di comando sicura | s_a | 0 ... 24,3 mm |
| Fattore di riduzione r_{AI} | | 0,4 |
| Fattore di riduzione r_{Cu} | | 0,3 |
| Fattore di riduzione r_{V2A} | | 0,85 |

Dati specifici

| | | |
|---|-------|----------------------------|
| Tensione di esercizio | U_B | 20 ... 253 V |
| Tensione di esercizio DC | | 20 ... 300 V |
| Frequenza di commutazione | f | 0 ... 25 Hz |
| Isteresi | H | tipico 3 % |
| Protezione da cortocircuito | | a fasi |
| Caduta di tensione | U_d | ≤ 5 V |
| Corrente di breve durata (20 ms, 0,1 Hz) | | 0 ... 4000 mA |
| Corrente di esercizio | I_L | 8 ... 500 mA |
| Corrente residua | I_r | 0 ... 2,5 mA tipico 1,5 mA |
| Indicatore della tensione di esercizio | | LED, verde |
| Display stato elettrico | | LED, giallo |

Conformit  alle norme

| | |
|-------|-------------------------|
| Norme | IEC / EN 60947-5-2:2004 |
|-------|-------------------------|

Condizioni ambientali

| | |
|----------------------|-------------------------------|
| Temperatura ambiente | -25 ... 70  C (248 ... 343 K) |
|----------------------|-------------------------------|

Dati meccanici

| | |
|-------------------------|----------------------------|
| Tipo di collegamento | Vano morsetti |
| Sezione filo | fino a 2,5 mm ² |
| Materiale della scatola | PBT |
| Superficie anteriore | PBT |
| Classe di protezione | IP68 |