



Bestellbezeichnung

UC300-30GM-E6-V1

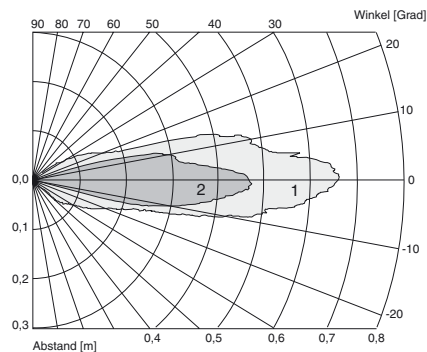
Einkopf-System

Merkmale

- 2 unabhängige Schaltausgänge
- Schaltpunkte einlernbar
- Fensterfunktion wählbar
- Temperaturkompensation
- Kompakte Bauform
- Steckeranschluss

Diagramme

Charakteristische Ansprechkurve



Kurve 1: ebene Platte 100 mm x 100 mm
 Kurve 2: Rundstab, Ø 25 mm

Veröffentlichungsdatum: 2013-02-26 15:42, Ausgabedatum: 2013-02-26 02:27:18_ggr.xml

Technische Daten

Allgemeine Daten

| | |
|-------------------|-----------------|
| Erfassungsbereich | 60 ... 300 mm |
| Blindzone | 0 ... 60 mm |
| Normmessplatte | 100 mm x 100 mm |
| Wandlerfrequenz | ca. 380 kHz |
| Ansprechverzug | ≤ 35 ms |

Anzeigen/Bedienelemente

| | |
|-----------------------------|---|
| LED gelb | Schaltzustand Ausgang 1, Lernfunktion Ausgang 1 |
| | Schaltzustand Ausgang 2, Lernfunktion Ausgang 2 |
| LED rot/grün | permanent grün: Power on grün blinkend: Lernfunktion, Objekt erkannt permanent rot: Stecker gezogen rot blinkend: Störung, Lernfunktion Objekt nicht erkannt |
| Temperatur-/Programmstecker | Temperaturkompensation, Einlernen der Schaltpunkte, Umschalten der Ausgangsfunktion |

Elektrische Daten

| | |
|-------------------------|---|
| Betriebsspannung U_B | 10 ... 30 V DC, Welligkeit 10 % _{SS} |
| Leistungsaufnahme P_0 | ≤ 600 mW |

Ausgang

| | |
|-------------------------------|--|
| Ausgangstyp | 2 Schaltausgänge pnp, Schließer/Öffner |
| Bemessungsbetriebsstrom I_e | 200 mA, kurzschluss-/überlastfest |
| Spannungsfall U_d | ≤ 3 V DC |
| Reproduzierbarkeit | ≤ 1 % |
| Schaltfrequenz f | ≥ 15 Hz |
| Abstandshysterese H | ≤ 3,2 % des eingestellten Schaltabstandes |
| Temperatureinfluss | < 2 % des Endwertes (≤ 0,2 % /K ohne Temperaturkompensation) |

Normenkonformität

| | |
|--------|--------------|
| Normen | EN 60947-5-2 |
|--------|--------------|

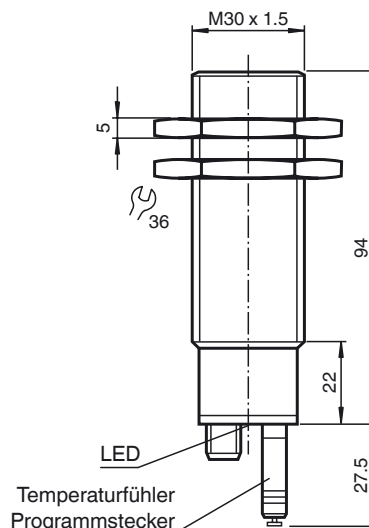
Umgebungsbedingungen

| | |
|---------------------|--------------------------------|
| Umgebungstemperatur | -25 ... 70 °C (-13 ... 158 °F) |
| Lagertemperatur | -40 ... 85 °C (-40 ... 185 °F) |

Mechanische Daten

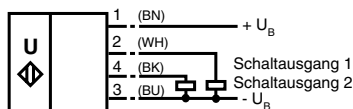
| | |
|--------------|--|
| Anschlussart | Gerätestecker M12 x 1, 4-polig |
| Schutzart | IP65 |
| Material | |
| Gehäuse | Edelstahl (rostfrei) |
| Wandler | Epoxidharz/Glashohlkugelmischung; Schaum Polyurethan, Deckel PBT |
| Masse | 140 g |

Abmessungen



Elektrischer Anschluss

Normsymbol/Anschluss:
(Version E6, pnp)



Adernfarben gemäß EN 60947-5-2.

Pinout

Steckverbinder V1



Beschreibung der Sensorfunktionen

Dieser Ultraschallsensor verfügt über einen vierpoligen Temperatur-/Programmstecker, der in vier verschiedenen Positionen aufgesteckt werden kann. Diese haben die in der Tabelle dargestellte Bedeutung.

| Steckerposition | Bedeutung |
|-----------------|---|
| A1 | Einlernen Schaltpunkt A1 |
| A2 | Einlernen Schaltpunkt A2 |
| E2/E3 | Umschaltung: 2 unabhängige Schaltpunkte/Fensterfunktion |
| T | Temperaturkompensation |

Beschreibung des Einlernvorgangs

- Temperaturstecker abziehen
- Versorgungsspannung aus- und wieder einschalten (z. B. durch Abziehen des Gerätesteckers)

Einlernen der Schaltpunkte 1 bzw. 2

- Objekt an gewünschten Schaltpunkt stellen
- Programmstecker in Pos. A1 bzw. A2 stecken
- grüne LED blinkt wenn Objekt erkannt, rote LED blinkt, wenn kein Objekt erkannt
- Stecker ziehen (das Einlernen und Abspeichern der jeweiligen Objektposition erfolgt beim Ziehen des Steckers!)

Einlernen der Schaltfunktion

- Programmstecker in Pos. E2/E3 stecken
- die gelbe LED zeigt die Schaltfunktion an
E2: 2 unabhängige Schaltpunkte (Schließer)
E3: Fensterfunktion: Schaltausgang 1 Schließer, Schaltausgang 2 Öffner
- wenn die gewünschte Funktion aktiv ist, Stecker abziehen, sonst Programmstecker noch einmal in Pos. E2/E3 stecken
- Stecker ziehen

Abschließen des Einlernvorgangs

- Programmstecker in Pos. T stecken. Temperaturkompensation ist nun aktiv

Wird der Temperaturstecker nicht innerhalb von 5 Minuten gesteckt, kehrt der Sensor in den Normalbetrieb ohne Temperaturkompensation zurück.

Voreinstellung

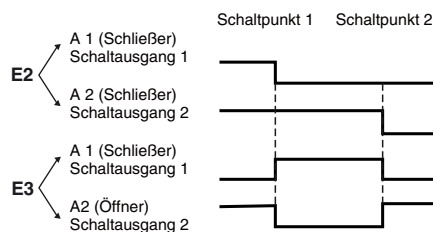
- A1: Nahbereich
- A2: Nennabstand

LED-Anzeigen

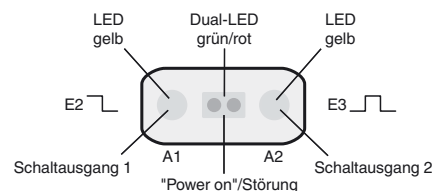
Zusätzliche Informationen

Programmierung der Schaltausgänge

Steckerposition
Funktion der Schaltausgänge



LED-Fenster



Veröffentlichungsdatum: 2013-02-26 15:42. Ausgabedatum: 2013-02-26 02:678_ger.xml

| Anzeigen in Abhängigkeit von der Temperatur-/ Programmsteckerposition | Dual-LED grün | Dual-LED rot | LED gelb A1/E2 | LED gelb A2/E3 |
|---|---------------|---------------|-----------------------|-----------------------|
| Schaltpunkt Ausgang A1 einlernen Objekt erkannt kein Objekt erkannt | blinkt aus | aus blinkt | blinkt blinkt | aus aus |
| Schaltpunkt Ausgang A2 einlernen Objekt erkannt kein Objekt erkannt | blinkt aus | aus blinkt | aus aus | blinkt blinkt |
| Funktionsweise der Schaltausgänge einlernen: E2: 2 unabhängige Schaltpunkte E3: Fensterfunktion | ein ein | aus aus | blinkt aus | aus blinkt |
| Normalbetrieb temperaturkompensiert Stecker abgezogen oder kurzgeschlossen | ein aus | aus ein | Schaltzu- stand A1 | Schaltzu- stand A2 |
| Störung (z. B. Pressluft) | aus | blinkt | letzter Zustand | letzter Zustand |

LED-Fenster

