



Referencia de pedido

UC300-30GM-E6-V1

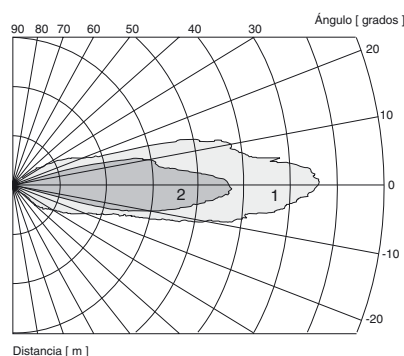
Sistema cabezal único

Características

- 2 salidas de conmutación independientes
- Puntos de conmutación memorizable
- Función de ventana seleccionable
- Compensación de temperatura
- Construcción compacta
- Conexión enchufable

Diagrama

Curvas de respuesta características



Curva 1: placa plana 100 mm x 100 mm
Curva 2: barra redonda, Ø 25 mm

Datos técnicos

Datos generales

Rango de detección	60 ... 300 mm
Zona ciega	0 ... 60 mm
Estándar	100 mm x 100 mm
Frecuencia del transductor	aprox. 380 kHz
Retardo de respuesta	≤ 35 ms

Elementos de indicación y manejo

LED amarillo	estado conmutac. salida 1, función TEACH-IN Salida 1 estado conmutac. salida 2, función TEACH-IN salida 2
LED rojo/verde	verde permanente: Power on verde intermitente: función TEACH-IN, objeto detectado rojo permanente: enchufe retirado rojo intermitente: avería, función TEACH-IN objeto no detectado
Conector temperatura/memorización	Compensación de temperatura , Aprendizaje del punto de conmutación , cambio conmut. de función de salida

Datos eléctricos

Tensión de trabajo U_B	10 ... 30 V CC , rizado 10 % _{SS}
Consumo de potencia P_0	≤ 600 mW

Salida

Tipo de salida	2 salidas de conmutación pnp, N.A./N.C.
Medición de la corriente de trabajo I_e	200 mA a prueba de cortocircuito/sobrecarga
Caída de tensión U_d	≤ 3 V CC
Reproducibilidad	≤ 1 %
Frecuencia de conmutación f	≥ 15 Hz
Histéresis de distancia H	≤ 3,2 % de la distancia de conmutación ajustada
Influencia de la temperatura	< 2 % del valor final (≤ 0,2 % / K sin compensación de temperatura)

Conformidad con estándar

Estándar	EN 60947-5-2
----------	--------------

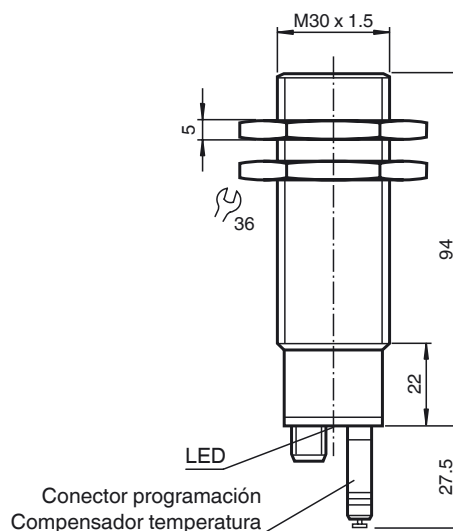
Condiciones ambientales

Temperatura ambiente	-25 ... 70 °C (-13 ... 158 °F)
Temperatura de almacenaje	-40 ... 85 °C (-40 ... 185 °F)

Datos mecánicos

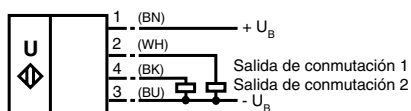
Tipo de conexión	Conector M12 x 1 , 4 polos
Tipo de protección	IP65
Material	
Carcasa	acero (inoxidable)
Transductor	resina Epoxy/Mezcla de esferas de vidrio; espuma Poliuretano, tapa PBT
Masa	140 g

Dimensiones



Conexión

Símbolo normalizado/conexión:
(version E6, pnp)



Color del conductor según EN 60947-5-2.

Pinout

Conector enchufable V1



Descripción de las funciones del sensor

Este sensor ultrasónico dispone de un conector teach-in/temperatura de cuatro polos, que puede conectarse en cuatro posiciones diferentes. El significado esta mostrado en la tabla.

Posición del conector	Significado
A1	Teach-in Punto de conmutación A1
A2	Teach-in Punto de conmutación A2
E2/E3	Conmutación: 2 puntos de con. indepen./Función de ventana
T	Compensación de temperatura

Descripción del proceso Teach-in

- Retirar el conector de temperatura
- Desconectar y volver a conectar la tensión de alimentación (p.ej. retirando el conector del aparato)

Teach-in Puntos de conmutación 1 ó 2

- Colocar el objeto al punto de conmutación deseado
- Colocar el conector teach-in en pos. A1 ó A2
- LED verde parpadea si se detecta el objeto; LED rojo parpadea si no se detecta ningún objeto
- Retirar el conector (teach-in y almacenaje de la posición corres. del objeto se realiza al retirar el conector!)

Teach-in Función de conmutación

- Colocar el conector teach-in en pos. E2/E3
- LED amarillo indica la función de conmutación
E2: 2 puntos de conmutación indepen. (N.A.)
E3: Función de ventana: Salida con. 1 N.A., Salida con. 2 N.C.
- Si la función deseada esta activa, retirar el conector; sino colocar el conector teach-in una vez más en pos. E2/E3
- Retirar el conector

Terminar el proceso Teach-in

- Colocar el conector teach-in en pos. T. Ahora la compensación de temperatura está activa

Si no se coloca el conector de temperatura en 5 minutos, el sensor pasa a modo normal sin compensación de temperatura.

Preajuste

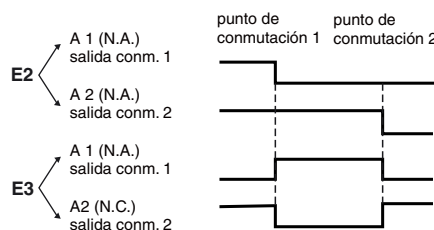
- A1: Zona cercana
- A2: Distancia nominal

Indicadores por LED

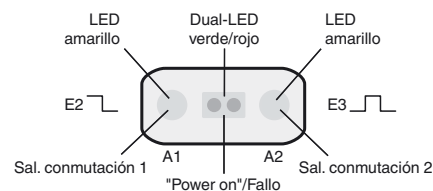
Información adicional

Programación de la salida de conmutación

Posición del conector
Función de salida de conmutación



Ventana-LED



Indicadores en función de la posición del conector teach-in/temperatura	LED Dual verde	LED Dual rojo	LED amarillo A1/E2	LED amarillo A2/E3
Teach-in Punto de conmutación salida A1 Objeto detectado Ningún objeto detectado	parpadea off	off parpadea	parpadea parpadea	off off
Teach-in Punto de conmutación salida A2 Objeto detectado Ningún objeto detectado	parpadea off	off parpadea	off off	parpadea parpadea
Teach-in Modo de salidas de conmutación: E2: 2 puntos de conmutación indepen. E3: Función de ventana	on on	off off	parpadea off	off parpadea
Función normal Compensado en temperatura Conector retirado o cortocircuitado	on off	off on	Estado de conmutación A1	Estado de conmutación A2
Perturbación (p.ej. aire comprimido)	off	parpadea	ultimo estado	ultimo estado

Ventana-LED

