



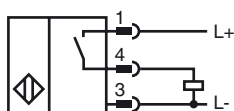
**Marque de commande**

NJ20+U1+E2-V1

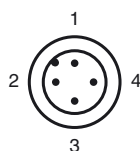
**Caractéristiques**

- 20 mm, noyable

**Connexion**



**Pinout**



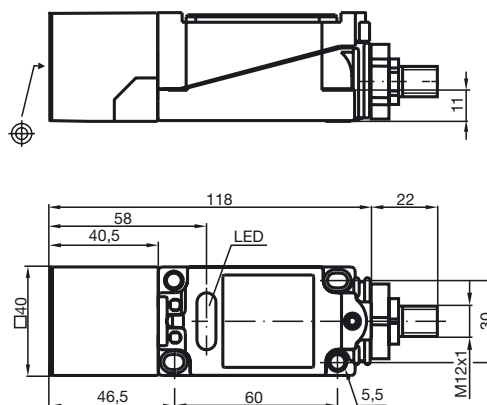
Couleur des fils selon EN 60947-5-2

- 1 | BN
- 2 | WH
- 3 | BU
- 4 | BK

**Accessoires**

- V1-G**  
Prise câble, M12, 4 broches, à confectionner
- V1-G-2M-PUR**  
Connecteur femelle, M12, 4 pôles, câble PUR
- MHW 01**  
équerre de fixation modulaire
- MH 04-2681F**  
support de montage de VariKont, +U1+ et +U9\*
- V1-W**  
Prise câble, M12, 4 broches, à confectionner
- V1-W-2M-PUR**  
Connecteur femelle, M12, 4 pôles, câble PUR

**Dimensions**



**Caractéristiques techniques**

**Caractéristiques générales**

Fonction de l'élément de commutation	PNP	à fermeture
Portée nominale	$s_n$	20 mm
Montage		noyable
Polarité de sortie		positive commutation
Portée de travail	$s_a$	0 ... 16,2 mm
Facteur de réduction $r_{AI}$		0,3
Facteur de réduction $r_{Cu}$		0,3
Facteur de réduction $r_{1,4305}$		0,8

**Valeurs caractéristiques**

Tension d'emploi	$U_B$	10 ... 60 V
Fréquence de commutation	$f$	0 ... 150 Hz
Course différentielle	$H$	1 ... 10 typ. 5 %
Protection contre l'inversion de polarité		protégé
Protection contre les courts-circuits		pulsé
Chute de tension	$U_d$	$\leq 2,8$ V
Courant d'emploi	$I_L$	0 ... 200 mA
Courant résiduel	$I_r$	0 ... 0,5 mA typ. 0,01 mA
Consommation à vide	$I_0$	$\leq 10$ mA
Visualisation de la tension d'emploi		LED verte
Visualisation de l'état de commutation		LED jaune

**Conditions environnementales**

Température ambiante	-25 ... 70 °C (-13 ... 158 °F)
Température de stockage	-25 ... 85 °C (-13 ... 185 °F)

**Caractéristiques mécaniques**

Type de raccordement	Connecteur M12 x 1, 4 broches
Matériau du boîtier	PBT
Face sensible	PBT
Mode de protection	IP67

**conformité de normes et de directives**

Conformité aux normes	
Normes	EN 60947-5-2:2007 IEC 60947-5-2:2007

**Agréments et certificats**

Agrément UL	cULus Listed, General Purpose
Homologation CSA	cCSAus Listed, General Purpose
agrément CCC	Certified by China Compulsory Certification (CCC)

Date de publication: 2011-07-20 12:07 Date d'édition: 2011-07-20 03:23:49\_fra.xml