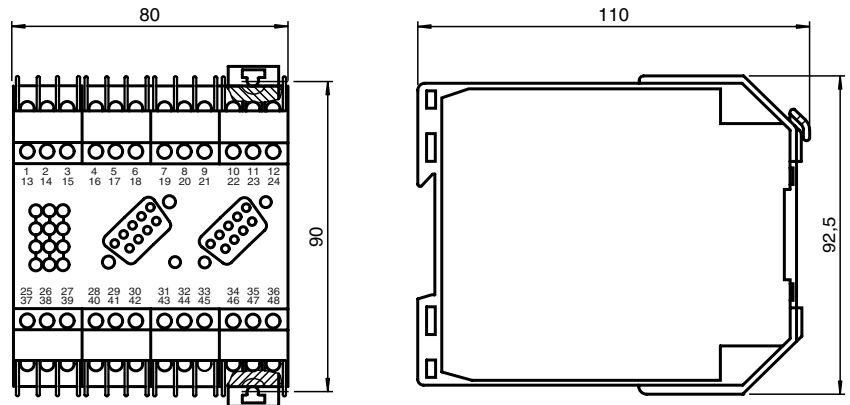




Abmessungen



Bestellbezeichnung

IRI-KHA6-4HB5

Auswerteeinheit für INTERBUS

Merkmale

- INTERBUS-Fernbusteilnehmer
- 4 Leseköpfe anschließbar
- Übertragung aller gelesener Fix-Codes in einem Zyklus
- 3 LEDs zur Funktionsanzeige pro Lesekopf
- Dual-LED für Power on/Buskommunikation

Funktion

Die Auswerteeinheit wird als INTERBUS-Fernbusteilnehmer betrieben. Die Auswerteeinheit belegt 16 Byte im Rahmenprotokoll des INTERBUS. Bei der Kommunikationsrichtung Master zur Auswerteeinheit werden 8 Byte für die Befehlsdaten verwendet. 16 Byte stehen für die Übertragung der Daten der Leseköpfe von der Auswerteeinheit zum Master zur Verfügung. Dabei wird nur der zyklisch übertragene Prozessdatenkanal genutzt, der Parameterkanal wird nicht verwendet.

An die Auswerteeinheit können bis zu 4 Leseköpfe angeschlossen werden. Nach Spannungszuschaltung werden alle am Gerät angeschlossenen Leseköpfe erfasst und zyklisch gelesen.

Jedem Lesekopf ist ein 4 Byte-Datenfeld zugeordnet, in dem die gelesenen Codes im 28-Bit-Format abgelegt werden. Zusätzlich erhält das Datenfeld eine 3 Bit-Lesungsnummer, die mit jedem neu gelesenen Code inkrementiert wird. Die Lesungsnummer ermöglicht eine Verwaltung der gelesenen Codes in der übergeordneten Steuerung. So lässt sich z. B. feststellen, ob ein neuer Code vorliegt oder der gleiche Code mehrmals gelesen wurde. Mit einem weiteren Statusbit wird angezeigt, ob sich gerade ein Codeträger im Erfassungsbereich befindet.

Technische Daten

Allgemeine Daten

Lesekopffanzahl	max. 4
Baureihe	

Anzeigen/Bedienelemente

LED grün	Lesekopf aktiv (4 Stück, 1 je Kopf)
LED gelb	Codeträger erkannt (4 Stück, 1 je Kopf)
LED rot	reserviert (4 Stück, 1 je Kopf)
LED rot/grün	Gerätestatus permanent grün: Betriebsbereitschaft/Bus-Kommunikation aktiv 1 x 0,3 s grün, 5 s rot: Kommunikation gestört 3 x 0,3 s rot/grün taktend, 5 s rot: ROM-Fehler 4 x 0,3 s rot/grün taktend, 5 s rot: RAM-Fehler
Dreheschalter	Ringabschluss 0 = abgeschlossen 1 = Bus weitergeführt

Elektrische Daten

Bemessungsbetriebsspannung	U_e	90 ... 253 V AC , 50 < > ... < > 60 < > Hz
Stromaufnahme		50 mA
Leistungsaufnahme	P_0	10 W

Schnittstelle

Physikalisch	RS 485
Protokoll	INTERBUS-Ferbus
ID-Code	03

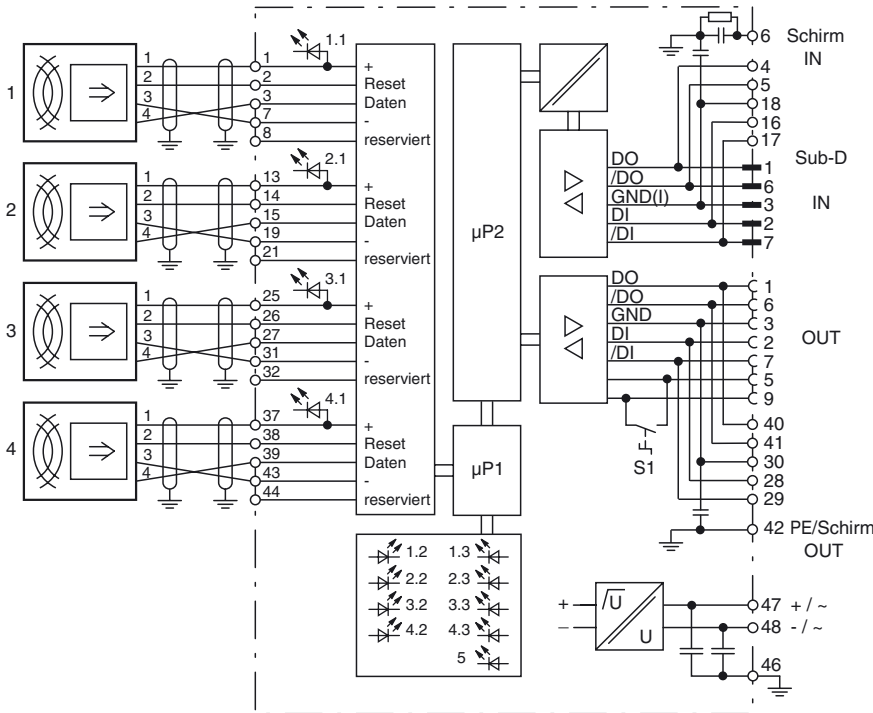
Umgebungsbedingungen

Umgebungstemperatur	-25 ... 70 °C (248 ... 343 K)
Lagertemperatur	-25 ... 85 °C (248 ... 358 K)
Klimatische Bedingungen	Luftfeuchtigkeit max. 75 %

Mechanische Daten

Schutzart	IP20 nach EN 60529
Anschluss	selbstöffnende Apparateanschlussklemmen max. Aderquerschnitt 2 x 2,5 mm ² 9-pol. Sub-D-Einbaustecker
Material	
Gehäuse	Makrolon 6485
Bauform	K-System, 80 mm (4 TE)

Elektrischer Anschluss



Software

Die Teilnehmerbeschreibung für die Inbetriebnahme-Software "IBS CMD G4" des INTERBUS ist im Lieferumfang enthalten.

Anzeigen / Bedienelemente

