



## Bestellbezeichnung

KHU8-DW-1.D



## Merkmale

- Drehzahlüberwachung bis 5 kHz
- 1 Vorwahlwert mit Relaisausgang und LED-Anzeige
- Mehrbereichsnetzteil
- 2-, 3-, 4-Draht und NAMUR Sensoren sowie Drehgeber anschließbar
- Anlaufverzögerung
- Hilfsenergieausgang für Sensoren
- Anschluss über Power Rail möglich
- Menügeführte Bedienung über 4 Fronttasten
- Periodendauermessung
- Anzeige in Hz oder 1/min
- Passwortschutz
- Ausgangssignal invertierbar
- Anzeigegeräte zwischen 0,1 ... 2,5 sek. einstellbar
- Schutzart IP20

## Technische Daten

### Allgemeine Daten

Vorwahl	einfach
Programmierung	menügeführt über Tastatur

### Versorgung

Bemessungsspannung	24 V DC +15 %/-10 %; 115 V AC ±10 %; 230 V AC ±10 %
Leistungsaufnahme	5 W / 5 VA

### Anzeigen/Bedienelemente

Art	7-Segment LED-Anzeige, rot
Anzahl Dekaden	4
Anzeigewert	Ziffernhöhe 7 mm, in Hz oder 1/min
LED gelb	Schaltzustand
Dezimalpunkt	frei einstellbar
Genauigkeit	± 1 digit

### Eingang

Steuereingang	NAMUR: $1,2 \text{ mA} \leq x \leq 2,1 \text{ mA}$ (Klemme 8, 9), max. 8,2 V und 6,5 mA, Impedanz $1,2 \text{ k}\Omega$ PNP-Sensor: 12 V (Klemme 15), max. 30 V, Impedanz $2,8 \text{ k}\Omega$ NPN-Sensor: 12 V (Klemme 14), Impedanz $3,3 \text{ k}\Omega$
Triggereingang	12 V (Klemme 2), max. 30 V, Impedanz $2,8 \text{ k}\Omega$

Pulsdauer	20 $\mu\text{s}$
-----------	------------------

### Ausgang

Relais	1 Wechsler
Sensorversorgung	24 V DC ± 10 %, 30 mA, kurzschlussfest
Kontaktbelastung	250 V AC/2 A/ $\cos\varphi \geq 0,7$ 40 V DC/2 A
Wischimpulsdauer	0 ... 999,9 s
Messfehler	bis 100 Hz < 0,1% bis 1 kHz < 0,3% bis 5 kHz < 1,5%

### Verzögerungszeiten

Bereitschaftsverzug	$\leq 400 \text{ ms}$
Anlaufüberbrückung	0,1 ... 999,9 s (externes Triggersignal)
Relais	$\leq 20 \text{ ms}$
Timerfunktion	ON/OFF Verzögerung

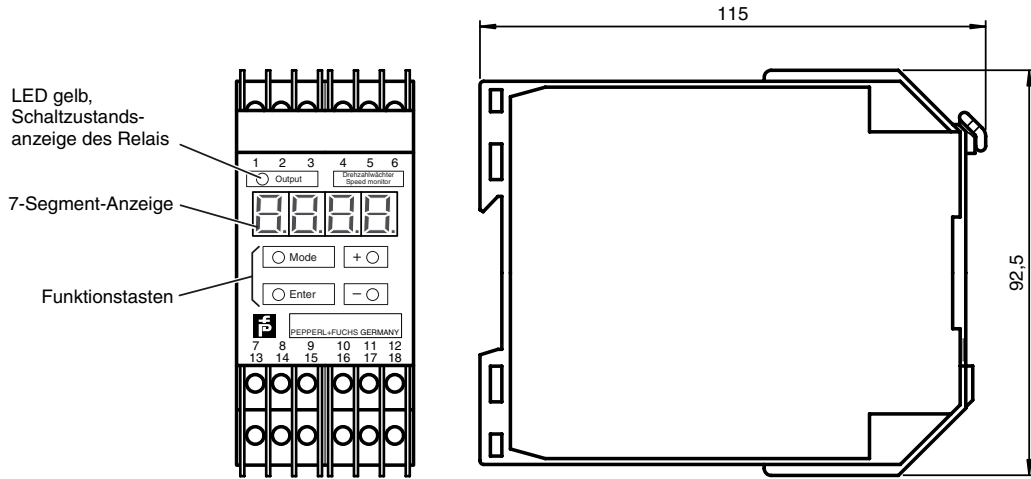
### Umgebungsbedingungen

Umgebungstemperatur	-25 ... 70 °C (248 ... 343 K)
Lagertemperatur	-40 ... 85 °C (233 ... 358 K)

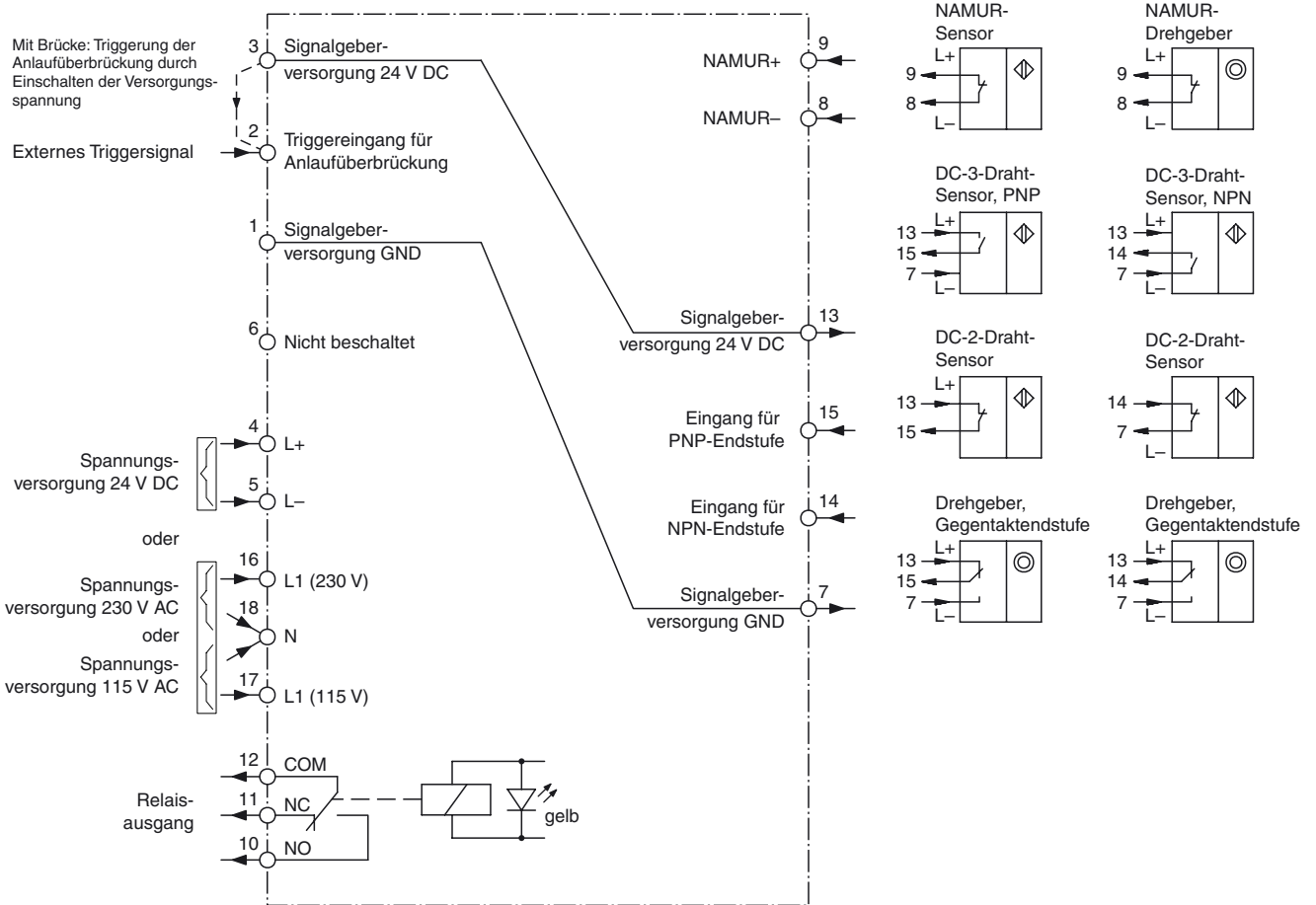
### Mechanische Daten

Lebensdauer	$30 \times 10^6$ Schaltspiele
Anschluss	selbstöffnende Apparateanschlussklemmen, max. Aderquerschnitt $0,34 \dots 2,5 \text{ mm}^2$
Abmessungen	40 mm x 92,5 mm x 115 mm
Bauform	Modulare Klemmgehäuse aus Makrolon, System KH
Befestigung	Aufschnappen auf 35 mm Normschiene oder Schraubbefestigung

Anzeigen/Bedienelemente/Abmessungen



Elektrischer Anschluss



Ausgabedatum 2004-10-19 035742\_GER.xml

## Hinweise

## Gerätebeschreibung

Der Drehzahlwächter KHU8-DW-1.D ist ein Gerät zur **Anzeige und Überwachung von periodischen Signalen**, die in fast allen Bereichen der Automatisierungs- und Prozesstechnik auftreten, d.h. von Frequenzen im allgemeinen und Drehzahlen im speziellen.

Die Eingangssignale werden nach der Zyklusmethode, d.h. durch Periodendauermessung, ausgewertet und von einem sehr schnellen m-Controller in Frequenz oder Drehzahl umgerechnet.

Dem häufig auftretenden Spezialfall Drehzahlmessung wurde bei der Entwicklung des Gerätes besondere Beachtung geschenkt. So können **Anzeige und Eingaben** entweder in **Hz** oder in **1/min** erfolgen.

Weiterhin besteht die Möglichkeit, bei Applikationen mit langsamen Vorgängen, deren Signalgeber **mehrere Impulse pro Umdrehung** liefern, durch Vorgabe der Anzahl der Impulse pro Umdrehung automatisch mit der **tatsächlichen Drehzahl** des Antriebes zu operieren.

Die Anzeige des Messwertes erfolgt über ein **4-stelliges 7-Segment-LED-Display** auf der Frontseite des Gerätes mit **bis zu 3 Nachkommastellen**.

Die Überwachungsfunktion wirkt durch einen **Grenzwert**, dessen oberer und unterer Hysteresewert innerhalb des jeweiligen Mess- bzw. Anzeigebereichs **frei wählbar** ist.

Das **Ausgangssignal** wird bei **Unter- bzw. Überschreitung** der Hysteresegrenzen mit einem Relais mit einem Umschaltkontakt generiert. Der Relaisausgang kann - dank seines hohen Schaltvermögens - **zur direkten Ansteuerung** eines Stellgliedes genutzt oder aber **als Eingangssignal für eine übergeordnete Steuerung** verwendet werden.

Zusätzlich wird der Schaltzustand des Relais mit Hilfe einer **gelben LED** auf der Frontseite des Gerätes angezeigt.

Dem Schaltrelais ist ein Funktionsblock vorgeschaltet, der **10 verschiedene Timerfunktionen** ermöglicht und somit das Nachsetzen eines Zeitrelais überflüssig macht. Neben **Anzugs- und Abfallverzögerung, Einschaltwischer und Impulsverlängerung** kann hier auch die **Wirkungsrichtung des Relais**, d.h. Überwachung auf Unter- oder Überdrehzahl, angewählt werden. Die eingebaute **Anlaufüberbrückung**, durch Einschalten der Versorgungsspannung oder ein Signal von außen gestartet, **verhindert Fehlsignale** während des Hochlaufs des überwachten Systems.

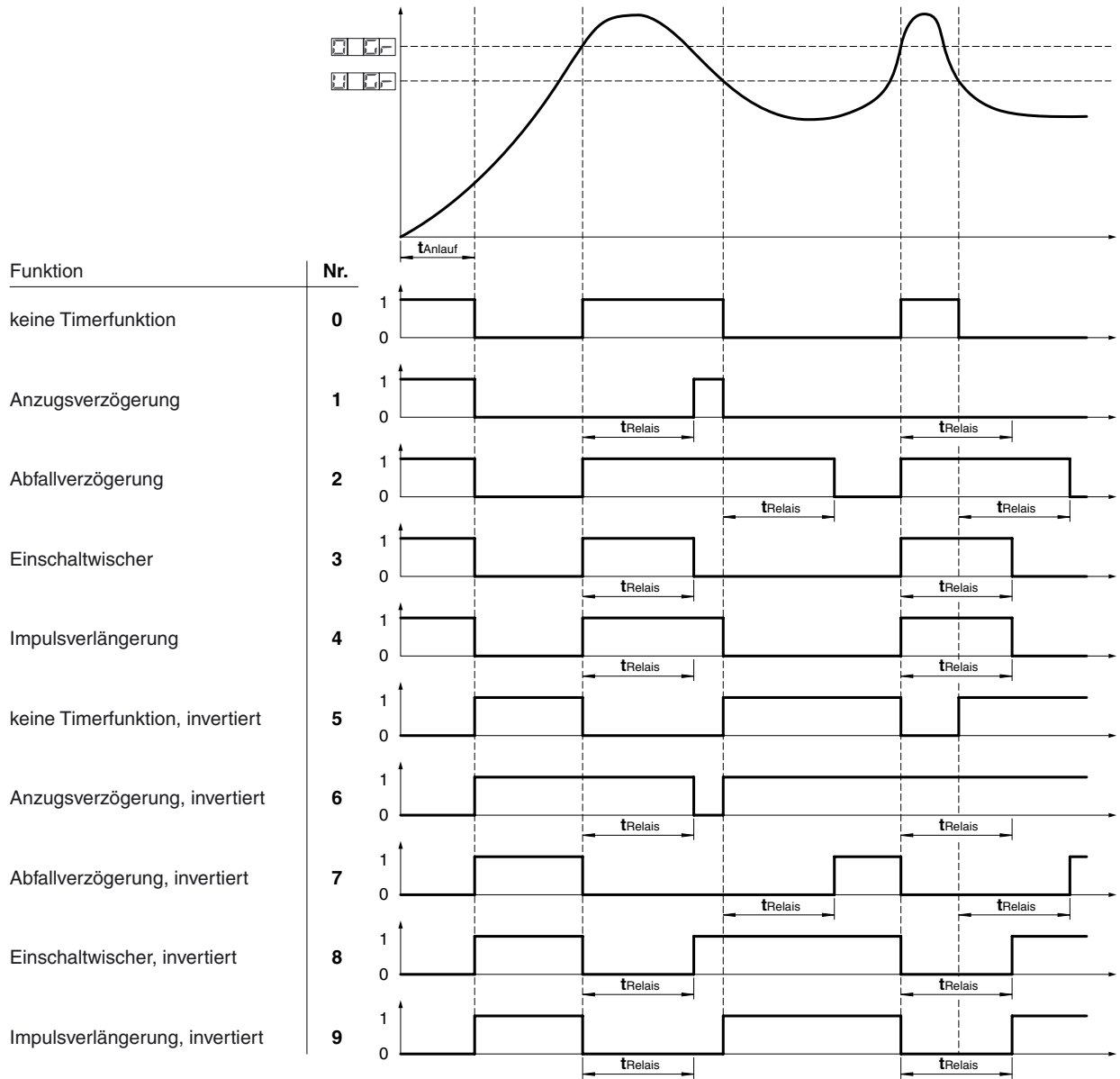
Der Drehzahlwächter kann mit **115 VAC, 230 VAC oder mit 24 VDC** versorgt werden und stellt beim Anschluss an Wechselspannung eine **24 VDC-Quelle zur Versorgung des Signalgebers** zur Verfügung.

Als **Signalgeber** werden alle gängigen **Zwei-, Drei- oder Vierdraht-Näherungsschalter** und inkrementale **Drehgeber** akzeptiert. Darüber hinaus sind zwei Klemmen für den Anschluss von **Näherungsschaltern nach DIN 19 234 (NAMUR)** reserviert.

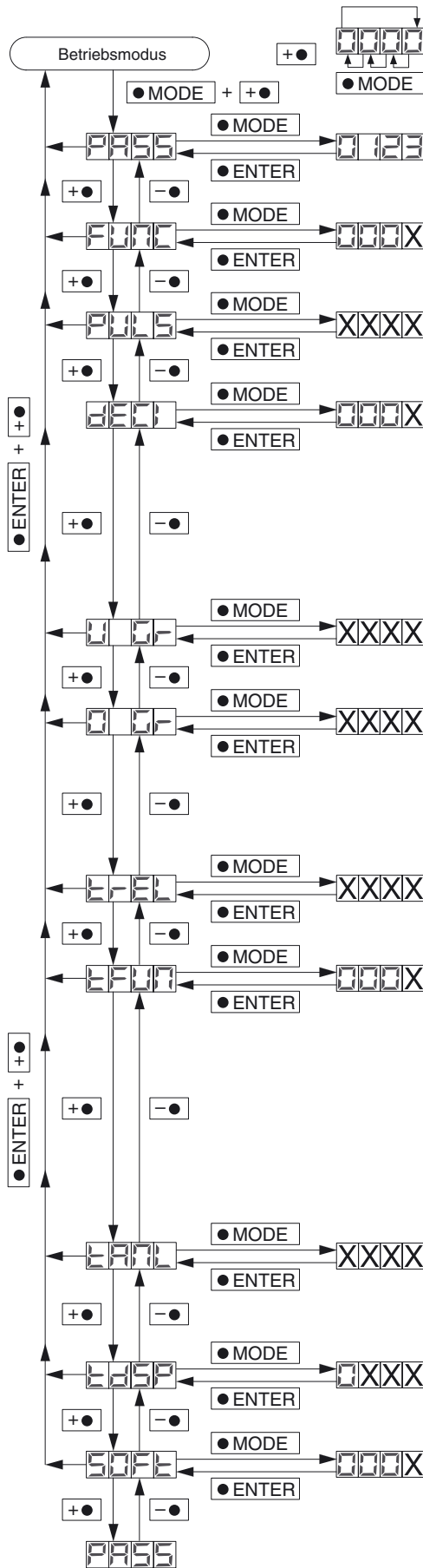
## Klemmenbelegung

Kl. 1:	Signalgeber-Versorgung GND
Kl. 2:	Triggereingang für Anlaufüberbrückung
Kl. 3:	Signalgeber-Versorgung +24 VDC
Kl. 4:	Spannungsversorgung + 24 VDC
Kl. 5:	Spannungsversorgung GND
Kl. 6:	Nicht beschaltet.
Kl. 7:	Signalgeber-Versorgung GND
Kl. 8:	NAMUR-Eingang L-
Kl. 9:	NAMUR-Eingang L+
Kl. 10:	Relais Schließerkontakt, NO
Kl. 11:	Relais Öffnerkontakt, NC
Kl. 12:	Relais Wurzel, COM
Kl. 13:	Signalgeber-Versorgung +24 VDC
Kl. 14:	Signalgeber NPN-Eingang
Kl. 15:	Signalgeber PNP-Eingang
Kl. 16:	Spannungsversorgung L1, 230 VAC
Kl. 17:	Spannungsversorgung L1, 115 VAC
Kl. 18:	Spannungsversorgung N

Timerfunktionen, Wirkungsrichtungsumkehr des Ausgangsrelais



Funktionsbeschreibung



Passwortschutz ist nicht aktiviert.  
Passwort kann nicht editiert werden.

X=0: Frequenzmessung 0,001 Hz...5000 Hz  
X=1: Drehzahlmessung 0,01 1/min...9999 1/min  
Ab Werk: X=1

Anzahl der Impulse pro Umdrehung für Drehzahlmessung (wird bei Frequenzmessung ignoriert)  
1 ≤ XXXX ≤ 1200  
Ab Werk: XXXX=1

Mess- und Anzeigebereich  
Frequenzmessung: 0 ≤ X ≤ 3  
Drehzahlmessung: 0 ≤ X ≤ 2  
Ab Werk: X=1

X	Frequenzbereich in Hz	Drehzahlbereich in 1/min
0000	0 ... 5000	0 ... 9999
000.1		0,0 ... 999,9
00.02		0,0 ... 99,99
0.003	0,0 ... 9,999	-

Untere Hysteresegrenze des Schaltpunktes  
0 ≤ XXXX ≤ 9998 (je nach Messbereich)  
Ab Werk: XXXX=1

Obere Hysteresegrenze des Schaltpunktes  
0,001 ≤ XXXX ≤ 9999 (je nach Messbereich)  
Ab Werk: XXXX=2

Zeit für die Timerfunktion des Schaltrelais  
0,1 s ≤ XXX.X ≤ 999,9 s  
Ab Werk: XXX.X=1,0 s

Timerfunktion des Schaltrelais  
Voreinstellung ab Werk: X=1

X	Funktion
0	keine Timerfunktion
1	Anzugsverzögerung
2	Abfallverzögerung
3	Einschaltwischer
4	Impulsverlängerung
5	keine Timerfunktion, invertiert
6	Anzugsverzögerung, invertiert
7	Abfallverzögerung, invertiert
8	Einschaltwischer, invertiert
9	Impulsverlängerung, invertiert

Anlaufüberbrückungszeit  
0,1 s ≤ XXX.X ≤ 999,9 s  
Ab Werk: XXX.X=3,0 s

Anzeigerate  
0,01 s ≤ XX.X ≤ 2,5 s  
Ab Werk: XX.X=0,33 s

Software-Versionsnummer  
Kann nur ausgelesen werden.