



OCT2000+U9A+B3

Cellule en mode détection directe avec AS-Interface

# OCT2000+U9A+B3

avec bornier de raccordement ou connecteur 4 broches

CE



- ◆ **Domaine de détection jusqu'à 2 m**
- ◆ **Commutation "clair/foncé", paramétrable**
- ◆ **Certificat AS-Interface**
- ◆ **Protection contre une influence mutuelle**
- ◆ **Réserve de fonction (dynamique, statique)**
- ◆ **Possibilité de rotation de la tête de détection**
- ◆ **Sortie optique en verre minéral irrayable**

## Caractéristiques générales

Domaine de détection	0 ... 2000 mm
Emetteur de lumière	LED
Agréments	CE
Domaine de réglage	150 ... 2000 mm
Cible de référence	blanc standard 200 mm x 200 mm
Type de lumière	infrarouge, lumière modulée
Limite de la lumière ambiante	10000 Lux

## Eléments de visualisation/réglage

Indication fonctionnement	LED verte
Visual. état de commutation	LED jaune : état de commutation LED clignotante rouge : réserve de fonction
Critères de choix	Réglage de la sensibilité

## Caractéristiques électriques

Tension d'emploi	provenant de la boucle AS-Interface
Consommation à vide $I_0$	$\leq 40$ mA
Retard à la disponibilité $t_v$	$\leq 20$ ms

## Sortie

Sortie réserve de fonction	bit de donnée D1 (non activé à 1,5 kHz)
Mode de commutation	commutation "clair/foncé"
Sortie signal	AS-Interface
Fréquence de commutation f	$\leq 1,5$ kHz / 200 Hz paramétrable avec ULTRA 2001
Temps d'action	$\leq 0,3$ ms à 1,5 kHz , $\leq 2,5$ ms à 200 Hz
Fonction de temporisation	prolongation des impulsions 20 ms, paramétrable
Prolongation des impulsions	20 ms paramétrable

## Conformité aux normes

Normes	EN 60947-5-2
--------	--------------

## Conditions environnementales

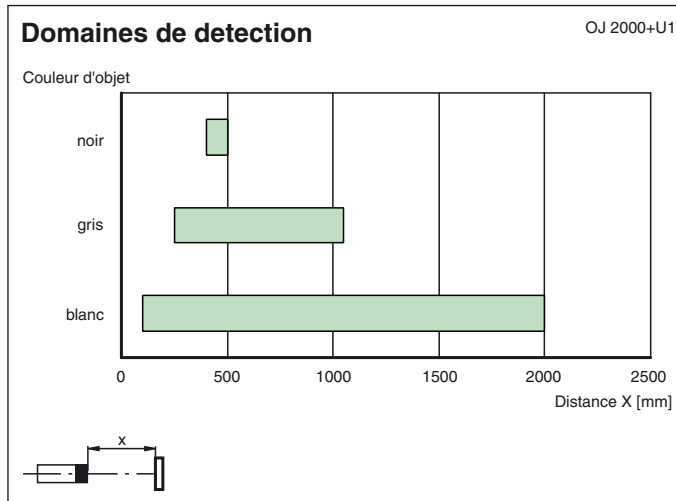
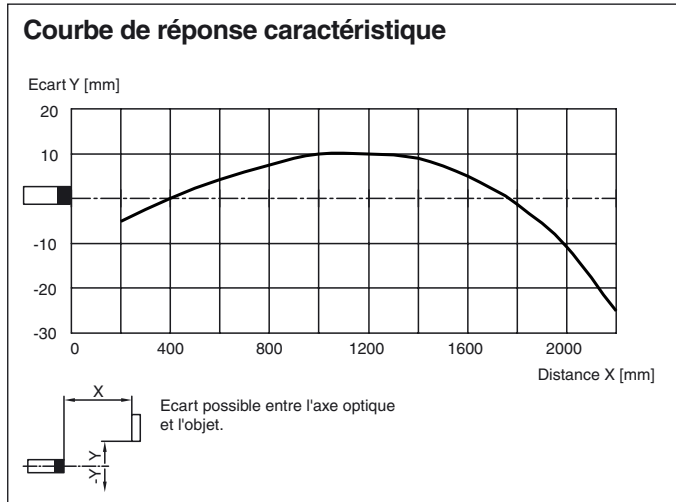
Température ambiante	-25 ... 70 °C (248 ... 343 K)
Température de stockage	-40 ... 80 °C (233 ... 353 K)

## Caractéristiques mécaniques

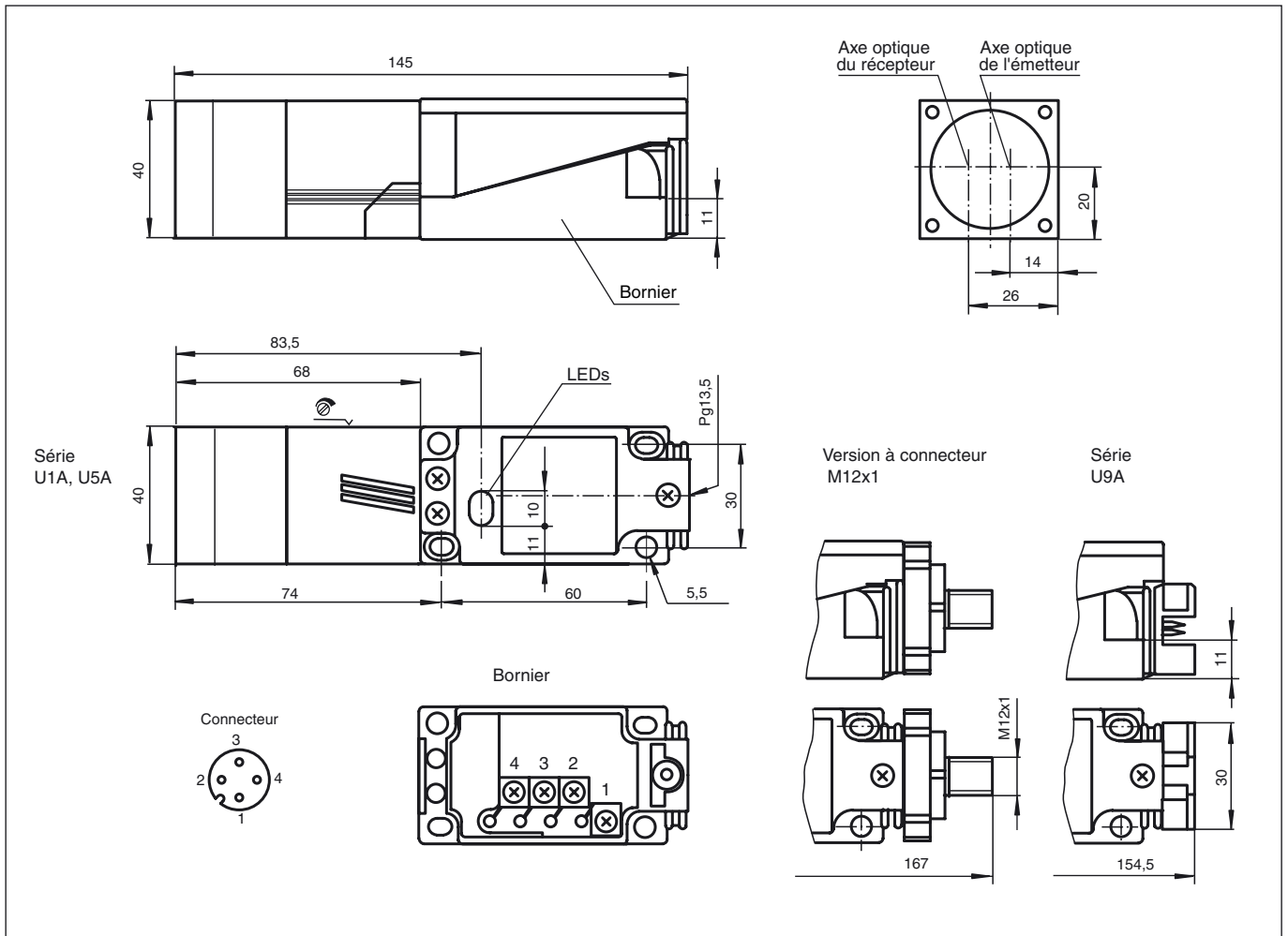
Mode de protection	IP67
Raccordement	lames de contact, câble AS-Interface plat
Matériau	
Boîtier	PBT
Sortie optique	verre minéral inrayable
Masse	200 g



Diagrammes

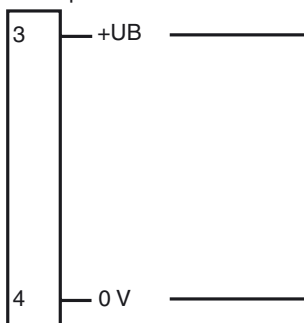


Dimensions



Raccordement électrique

En option : AS-I



o = commutation "claire", • = commutation "forcé"

Programmation AS-Interface

Adresse pré-réglage 00, configurable par le maître ou l'appareil de programmation

Code IO 1

Code ID 1

• Bit de donnée

Bit	Fonction
D0	état de commutation
D1	indication réserve de fonction (0 = activée, 1 = désactivée)
D2	état de service
D3	fréquence de commutation 200 Hz <sup>2</sup> /1,5 kHz <sup>3</sup> )

• Bit de paramètre

## OCT2000+U9A+B3

Bit	Fonction (1/2)
P0	fréquence d'émission 1*/2
P1	sortie, commutation "clair*/foncé"
P2	prolongation des impulsions (20 ms) désactivée*/activée
P3	indication réserve de fonction <sup>3)</sup> dynamique*/statique

\* réglage standard                   <sup>3)</sup> à 1,5 kHz l'indication réserve de fonction n'est pas active