



- 8-kanalig
- Eingänge EEx ia IIC
- Gerätemontage in der Zone 1, Zone 2 oder Zone 22
- Modul unter Spannung in Zone 1 austauschbar (hot swap)
- Eingänge für 2-Leiter- und 3-Leiter-Messumformer
- Übertragung von HART-Signalen in den Ex-Bereich
- Leitungsbruch- (LB) und Kurzschlussüberwachung (LK) für jeden Feldstromkreis
- EMV gemäß NAMUR NE 21

Funktion

Der RSD-CI-Ex8.H speist bis zu acht 2- oder 3-Draht-Transmitter im Ex-Bereich und überträgt die analogen 0/4 mA ... 20 mA-Messwerte über den Feldbus in den sicheren Bereich.

Die Eingänge sind galvanisch vom Bus und der Versorgung getrennt.

Den Transmittern stehen im Ex-Bereich bei einem Stromfluss von 20 mA mindestens 17 V zur Verfügung.

Der integrierte HART-Multiplexer ermöglicht eine bidirektionale HART-Kommunikation und ist dabei transparent für HART-Kommandos der Revisionen 3, 4 und 5.

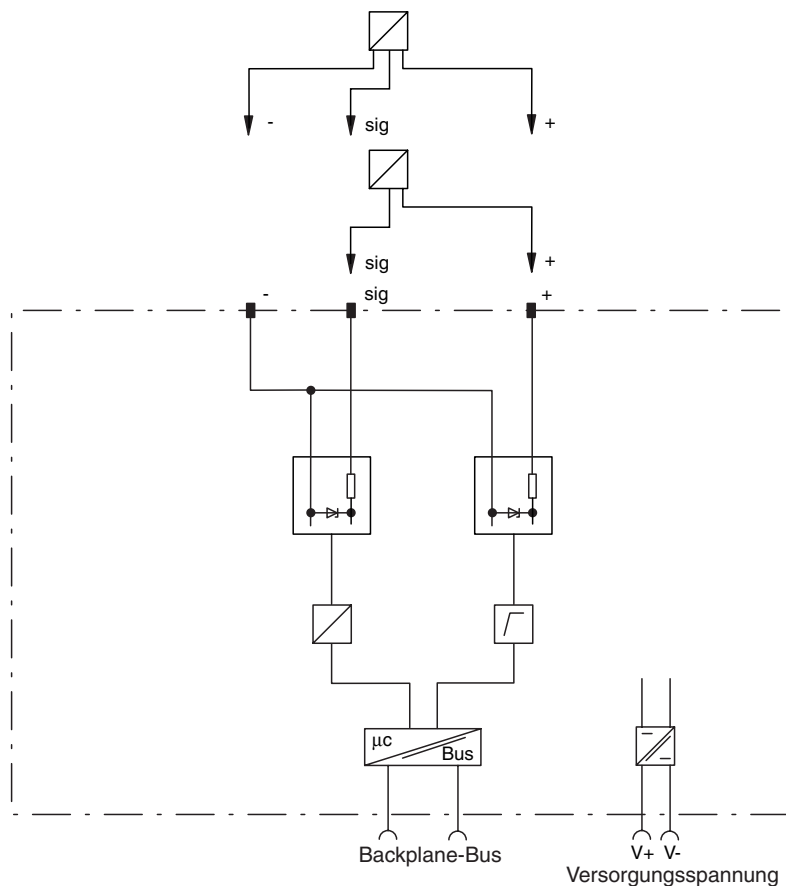
Zusätzliche HART-Multiplexerbefehle wie Schleifenaufbau (REBUILD) und zyklische Schleifenstatus-Überwachung (LOOP STATUS) werden unterstützt.

Mit der HART-Readback-Funktion wird der analoge Wert des Bausteins mit der digitalen Prozessvariablen (PV) des Feldgerätes verglichen. Bei Abweichung erfolgt eine Status-Meldung.

Hinweis

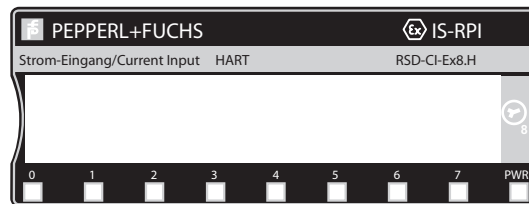
Der RSD-CI-Ex8.H kann ausschließlich mit den PROFIBUS-Gateways RSD-GW2-Ex1.PA.** und RSD-GW3-Ex2.DPE.** betrieben werden.

Anschluss



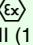

Aufbau

Frontansicht



- LED PWR grün: Stromversorgung vorhanden
Gerät in Betrieb
grün blinkend: Stromversorgung vorhanden
Keine Verbindung zum internen Bus
- LED 0 ... 7 Kanäle 0 ... 7
rot blinkend: Leitungsbruch oder Kurzschluss
gelb: HART-Anzeige
- LED 0 rot: interner Fehler (Modul) bzw. Einschalttest

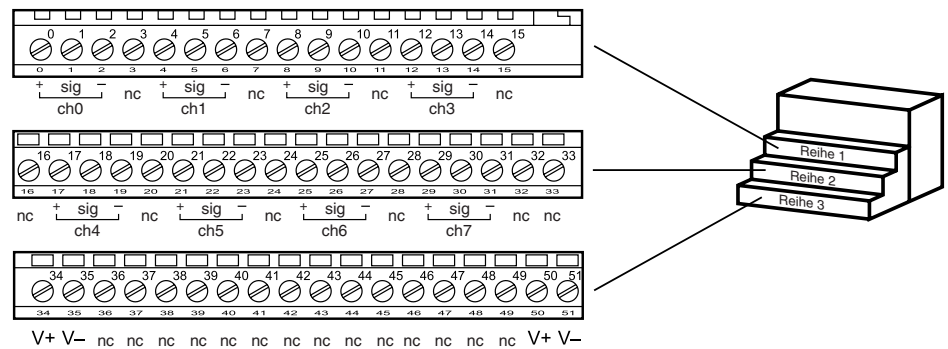
Veröffentlichungsdatum 2009-12-09 15:50 Ausgabedatum 2009-12-09 03:06:09_GER.xml

Versorgung		
Anschluss		Klemmen 34, 50 V+; 35, 51 V-
Bemessungsspannung		8,88 ... 9,5 V
Verlustleistung		3,9 W
Leistungsaufnahme		7 W
Interner Bus		
Anschluss		Backplane-Bus
Schnittstelle		herstellerspezifischer Bus
Zykluszeit		1,6 ms
Eingang		
Anschluss		Klemmen 0+, 1 sig, 2-; 4+, 5 sig, 6-; 8+, 9 sig, 10-; 12+, 13 sig, 14-; 17+, 18 sig, 19-; 21+, 22 sig, 23-; 25+, 26 sig, 27-; 29+, 30 sig, 31-
Eingangssignal		0 ... 25 mA (3-Leiter) ; 4 ... 22 mA (2-Leiter)
Transmitterversorgungsspannung		17 V bei 20 mA
Leitungsüberwachung		Bruch $I \leq 2$ mA, Kurzschluss $I > 22$ mA
Übertragungseigenschaften		
Auflösung		16 Bit
Sprungantwort		60 ms (0 ... 90 % des Messwertes bei kleinster Filterkonstante)
Abweichung		0,1 % vom Eingangssignalebereich bei 25 °C (298 K)
Einfluss der Umgebungstemperatur		0,005 %/K vom Ausgangssignalebereich
Richtlinienkonformität		
Elektromagnetische Verträglichkeit		
Richtlinie 2004/108/EG		EN 61326-1:2006
Explosionsschutz		
Richtlinie 94/9/EG		EN 60079-0: 2006, EN 60079-11: 2007, EN 60079-26: 2007, EN 61241-0: 2006, EN 61241-11: 2006
Normenkonformität		
Isolationskoordination		EN 50178
Galvanische Trennung		EN 60079-11:2007
Elektromagnetische Verträglichkeit		NE 21
Schutzart		IEC 60529
Klimatische Bedingungen		IEC 60721
Umgebungsbedingungen		
Klassifizierung		3K3
Umgebungstemperatur		-20 ... 70 °C (253 ... 343 K)
Lagertemperatur		-20 ... 100 °C (253 ... 373 K)
Relative Luftfeuchtigkeit		95 % nicht kondensierend
Schockfestigkeit		15 g Spitze, 11 ms Dauer
Schwingungsfestigkeit		2 g , 10 ... 500 Hz gemäß IEC 60068-2-6
Schadgas		nach ISA-S71.04-1985, Schweregrad G3
Mechanische Daten		
Anschlussart		Klemmen
Aderquerschnitt		$\leq 2,5$ mm ²
Schutzart		IP20, für Vor-Ort-Installation ist ein separates Gehäuse mit mind. IP54 erforderlich
Masse		ca. 250 g
Befestigung		Hutschiennenmontage
Daten für den Einsatz in Verbindung mit Ex-Bereichen		
EG-Baumusterprüfbescheinigung		DMT 98 ATEX E 017 X , weitere Bescheinigungen siehe www.pepperl-fuchs.com
Gruppe, Kategorie, Zündschutzart		 II (1)2G EEx ia/ib IIB/IIC II (1D)(2D)
Temperaturklasse		T4
Versorgung		nur in Verbindung mit den Netzteilen RSD2-PSD2-Ex4.34, RSA6-PSD-Ex4.34
Eingang		
Spannung	U_o	24,4 V
Strom	I_o	92,5 mA
Leistung	P_o	565 mW
Äußere Kapazität	C_o	119 nF
Äußere Induktivität	L_o	4 mH
Innere Kapazität	C_i	vernachlässigbar
Innere Induktivität	L_i	vernachlässigbar
Interner Bus		herstellerspezifisch
Konformitätsaussage		
Gruppe, Kategorie, Zündschutzart, Temperaturklasse		 II 3D IP54 T 90°C
Galvanische Trennung		

Eingang/Eingang	keine galvanische Trennung
Eingang/Versorgung	sichere galvanische Trennung nach EN 60079-11:2007, Scheitelwert der Spannung: 60 V
Eingang/Interner Bus	sichere galvanische Trennung nach EN 60079-11:2007, Scheitelwert der Spannung: 60 V
Interner Bus/Versorgung	sichere galvanische Trennung nach EN 60079-11:2007, Scheitelwert der Spannung: 60 V

Elektrischer Anschluss

Belegung der Modulträgerklemmen



Ergänzende Informationen

Beachten Sie die EG-Baumusterprüfbescheinigungen, Konformitätsaussagen, Konformitätserklärungen und Betriebsanleitungen. Diese Informationen finden Sie unter www.pepperl-fuchs.com.

Anwendung

- Speisen von 2- oder 3-Draht-Transmittern und Übertragung des Messstromes
- Speisung von HART-Transmittern im Ex-Bereich und Übertragung des analogen Messstromes in den sicheren Bereich
- Der RSD-CI-Ex8.H erlaubt eine bidirektionale Kommunikation mit einem HART-Transmitter

Hinweise

- Meldung von Leitungsbruch/Kurzschluss über den internen Bus zum Leitsystem und rot blinkende Fehler-LEDs für jeden Kanal
- Kanalweise Deaktivierung der Leitungsbruch-/Kurzschlussüberwachung über den Bus
- Nenneingangsstrombereich 4 mA ... 20 mA
- Gesamteingangsstrombereich 0 mA ... 22 mA
- Eingangsfiler parametrierbar
- Alarm bei Messbereichsüberschreitung
- Alarm bei Messbereichsunterschreitung
- Alarm bei Leitungsbruch
- Alarmanzeige für jeden Kanal konfigurierbar
- 1 Stromversorgungskanal für 1 Modul
- Die Eingänge haben einen gemeinsamen Bezug (Minus)
- Das Modul muss über die eigensicheren Energieversorgungen RSD2-PSD2-Ex4.34 oder RSA6-PSD-Ex4.34 versorgt werden