



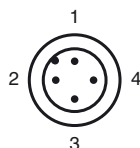
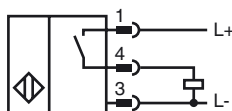
Opis zamówienia

NJ30+U1+E2-C-V1-Y39658

Opis zamówienia

- Odporny na zakłócenia podczas spawania

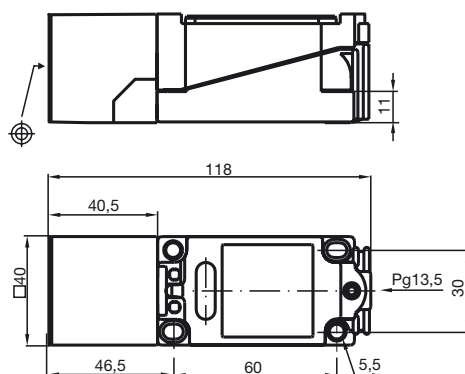
Przyłącze



Drut kolory wg EN 60947-5-2

1	BN
2	WH
3	BU
4	BK

Wymiary



Dane techniczne

Dane ogólne

Funkcja elementów przełączających	PNP	normalnie otwarty
Nominalny zasięg działania	s_n	30 mm
Instalacja		niezabudowany
Polaryzacja wyżyciowa		przełączany na stan wysoki
Zapewniony dystans działania	s_a	0 ... 24,3 mm
Współczynnik redukcji r_{Al}		0,4
Współczynnik redukcji r_{Cu}		0,3
Współczynnik redukcji r_{V2A}		0,85

Parametry

Napięcie robocze	U_B	10 ... 60 V
Częstotliwość przełączania	f	0 ... 10 Hz
histereza	H	zwykle 3 %
Ochrona przed złą polaryzacją		ochrona przed odwrotną polaryzacją
Ochrona przed zwarciami		pulsująca
spadek napięcia	U_d	≤ 3 V
Prąd roboczy	I_L	0 ... 200 mA
Prąd jałowy	I_0	≤ 20 mA
Zmienne pole magnetyczne	B	180 mT
Wskaźnik napięcia roboczego		Zielona dioda
Wskaźnik stanu przełączenia		Żółta dioda

Warunki otoczenia

Temperatura otoczenia	-25 ... 70 °C (-13 ... 158 °F)
-----------------------	--------------------------------

Dane mechaniczne

Schemat połączenia	Wtyczka przyrządowa M12 x 1, 4-stykowy
Materiał obudowy	PBT
Powierzchnia pomiarowa	PBT
Rodzaj ochrony	IP68

Zgodność norm i dyrektyw

Zgodność norm	
Normy	EN 60947-5-2:2007 IEC 60947-5-2:2007