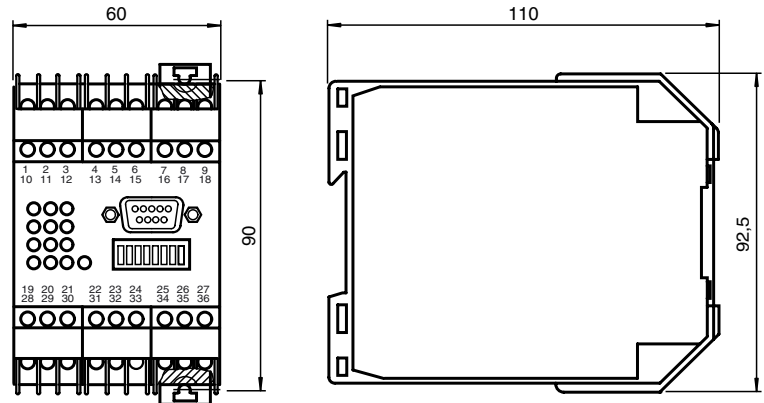




Abmessungen



Bestellbezeichnung

IVI-KHA6-4HRX

Auswerteeinheit mit serieller Schnittstelle

Merkmale

- Mit seriellen Schnittstellen RS 232, RS 422 oder RS 485 sowie TTY wählbar
- 4 Schreib-/Leseköpfe anschließbar
- 3 LEDs zur Funktionsanzeige pro Schreib-/Lesekopf
- Betriebsarten Fixcode, Schreib-/Lesen, Protokoll 3964R mit oder ohne Interpreter RK512 wählbar

Funktion

Die Auswerteeinheit wird über die serielle Schnittstelle mit einer übergeordneten Steuerung verbunden.

Über diese Schnittstelle erhält die Auswerteeinheit die Befehle zum Lesen bzw. Schreiben der Codeträger bzw. Datenträger. An die Auswerteeinheit können bis zu 4 Schreib-/Leseköpfe angeschlossen werden. Die Schreib-/Leseköpfe können einzeln oder durch zyklisches Umschalten abgefragt werden.

Die serielle Kommunikation erfolgt über ASCII-Zeichen, die Befehle bestehen aus mehreren ASCII-Zeichen. In der Betriebsart „Schreib-/Lesen“ stehen Schreib-/Lesebefehle zur Verfügung, die zusätzlich zum Lesen von Codeträgern den Zugriff auf den Speicher der Datenträger ermöglichen.

Software

Mit dem Demo-Programm IDENT 2005 kann sehr einfach mit dem Ident-System kommuniziert werden. Es zeigt die Möglichkeiten des Systems und erleichtert die Inbetriebnahme.

Das Demo-Programm ist im Lieferumfang enthalten.

Technische Daten

Allgemeine Daten

Schreib-/Lesekopanzahl max. 4

Anzeigen/Bedienelemente

LED grün Schreib-/Lesekopf aktiv (4 Stück, 1 je Kopf)
 LED gelb Code-/Datenträger erkannt (4 Stück, 1 je Kopf)
 LED rot reserviert (4 Stück, 1 je Kopf)
 LED grün 5 Power-on
 DIP-Schalter Einstellen der Betriebsart und der Schnittstelle

Elektrische Daten

Bemessungsbetriebsspannung U_e 90 ... 253 V AC , 50 < > ... < > < > < > < > Hz
 Stromaufnahme 40 mA
 Leistungsaufnahme P_0 8 W

Schnittstelle

Physikalisch RS 232, RS 422, RS 485, TTY (20 mA-Stromschleife) Art der Schnittstelle wahlweise (über S7 und S8 selektierbar)
 Protokoll ASCII, 3964R mit Interpreter, 3964R ohne Interpreter
 Übertragungsrate 300; 600; 1200; 2400; 4800; 9600; 19200 Bit/s

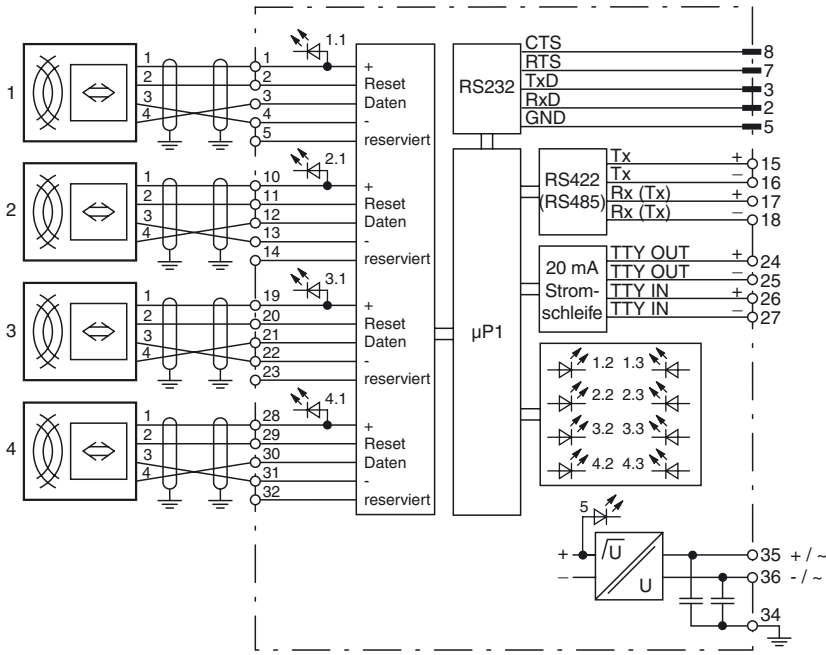
Umgebungsbedingungen

Umgebungstemperatur -25 ... 70 °C (248 ... 343 K)
 Lagertemperatur -25 ... 85 °C (248 ... 358 K)
 Klimatische Bedingungen Luftfeuchtigkeit max. 75 %

Mechanische Daten

Schutzart IP20 nach EN 60529
 Anschluss selbstöffnende Apparateanschlussklemmen
 max. Aderquerschnitt 2 x 2,5 mm²
 9-pol. Sub-D-Einbaustecker
 Material Gehäuse Makrolon 6485
 Bauform K-System, 60 mm (3 TE)

Elektrischer Anschluss



Zubehör

IDENT2005
Software

Anzeigen / Bedienelemente

