



Код для заказа

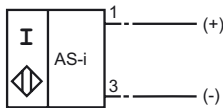
NBB20-L2-B3-1CO-V1-W

Характеристики

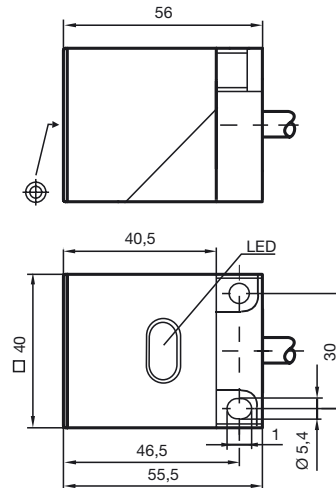
- Базовая серия
- 20 мм, монтаж заподлицо
- По выбору - нормально-разомкнутый или нормально-замкнутый контакт
- Переставная и поворотная сенсорная головка
- Класс защиты IP67
- Контроль генератора

Подключение

V3 (...+V1)



Размеры



Технические данные

Общие данные		
Функция переключающих элементов	Программируется выбор нормально-разомкнутого или нормально-замкнутого контакта	
Интервал переключений s_n	20 мм	
Монтаж	монтаж заподлицо	
Выходная полярность	Интерфейс приводов и датчиков	
Гарантированный интервал переключений	0 ... 16,2 мм	
Коэффициент восстановления r_{Al}	0,3	
Коэффициент восстановления r_{Cu}	0,3	
Коэффициент восстановления $r_{1,4301}$	0,8	
Параметры		
Рабочее напряжение U_B	через систему шин интерфейса AS	
Частота переключений f	0 ... 100 Гц	
Гистерезис H	обычно. 5 %	
Рабочий ток I_L	0 ... 25 мА	
Индикатор рабочего напряжения	светодиод, зеленый	
Индикация переключения	светодиод, желтый	
Соответствие стандартам		
Стандарты	IEC / EN 60947-5-2:2004	
Окружающие условия		
Окружающая температура	-25 ... 70 °C (-13 ... 158 °F)	
Температура хранения	-40 ... 85 °C (-40 ... 185 °F)	
Механические данные		
Тип защиты	IP67	
Масса	210 г	

Инструкции по программированию

Адрес 00 предустановленное, изменяемое с Busmaster или программными элементами
 Код IO 1
 Код ID 1

Бит данных

Бит	функция
D0	состояние переключения
D1	не используется
D2	контроль осциллятора
D3	не используется

Бит параметра

Бит	функция
P0	не используется
P1	функция переключателя н.о.* / н.з.
P2	не используется
P3	не используется

*Стандартная настройка

Дата публикации: 2012-05-04 09:28 Дата издания: 2012-05-04 042782_rus.xml