



Referencia de pedido

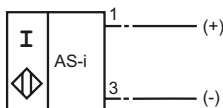
NBB20-L2-B3-1CO-V1-W

Características

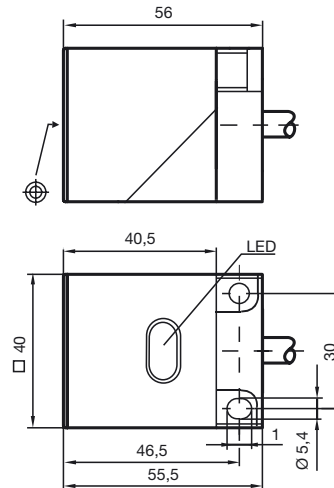
- Serie base
- 20 mm enrasado
- N.A./N.C., seleccionable
- Cabeza del sensor, convertible y orientable
- Tipo de protección IP67
- Control del oscilador

Conexión

B3 (...+V1)



Dimensiones



Datos técnicos

Datos generales

Función del elemento de conmutación	N.A./N.C. programable
Distancia de conmutación de medición s_n	20 mm
Instalación	enrasado
Polaridad de salida	AS-Interface
Distancia de conmutación asegurada s_a	0 ... 16,2 mm
Factor de reducción r_{AI}	0,3
Factor de reducción r_{Cu}	0,3
Factor de reducción $r_{1,4301}$	0,8

Datos característicos

Tensión de trabajo	U_B	vía sistema Bus AS-i
Frecuencia de conmutación	f	0 ... 100 Hz
Histéresis	H	tip. 5 %
Corriente de trabajo	I_L	0 ... 25 mA
Display de tensión de trabajo		LED verde
Indicación del estado de conmutación		LED amarillo

Conformidad con estándar

Estándar	IEC / EN 60947-5-2:2004
----------	-------------------------

Condiciones ambientales

Temperatura ambiente	-25 ... 70 °C (-13 ... 158 °F)
Temperatura de almacenaje	-40 ... 85 °C (-40 ... 185 °F)

Datos mecánicos

Tipo de protección	IP67
Masa	210 g

Indicaciones para la programación

Dirección 00 preajustado,
variable
vía Maestro Bus o
Unidad de programación
Código IO 1
Código ID 1

Bit de datos

Bit	Función
D0	Estado de conmutación
D1	no utilizado
D2	Control del oscilador
D3	no utilizado

Bit de parámetros

Bit	Función
P0	no utilizado
P1	Función elemento de conmutación N.A.* / N.C.
P2	no utilizado
P3	no utilizado

* Ajuste estándar