



Orderbenämning

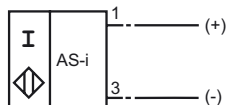
NBB20-L2-B3-1CO-V1-W

Kännetecken

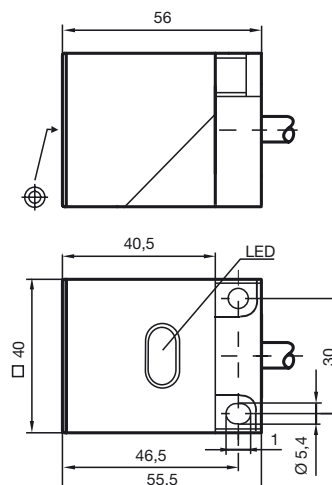
- Bas serie
- 20 mm i plan
- Stängare/öppnare valbar
- Flyttbart och vridbart sensorhuvud
- Skyddsklass IP67
- Oscillatorövervakning

Anslutning

B3 (...+V1)



Avmätning



Tekniska data

Allmänna specifikationer

Utgångs funktion		Slutare/öppnare programmerbar
Känslavstånd	s_n	20 mm
Installation		inbyggbar
Utgångs typ		AS-interface
Garanterat känslavstånd	s_a	0 ... 16,2 mm
Reduktionsfaktor r_{AI}		0,3
Reduktionsfaktor r_{Cu}		0,3
Reduktionsfaktor $r_{1,4301}$		0,8

Specifikationer

Arbetspänning	U_B	via AS-i bussystem
Kopplingsfrekvens	f	0 ... 100 Hz
Hysteres	H	typ. 5 %
Arbetsström	I_L	0 ... 25 mA
Driftspänningsvisning		LED grön
Funktions indikering		LED gul

Normkonformitet

Normer	IEC / EN 60947-5-2:2004
--------	-------------------------

Omgivningsförhållande

Omgivningstemperatur	-25 ... 70 °C (-13 ... 158 °F)
Lagringstemperatur	-40 ... 85 °C (-40 ... 185 °F)

Mekaniska specifikationer

Skyddsklass	IP67
Stomme	210 g

Programmeringsanvisningar

Adress 00 förinställd, kan ändras via
bussmaster eller
programmeringsapparater
IO-Code 1
ID-Code 1

Databit

Bit	Funktion
D0	Kopplingstillstånd
D1	används inte
D2	Oscillatorövervakning
D3	används inte

Parameterbit

Bit	Funktion
P0	används inte
P1	Kopplingskomponent funktion slutare*/öppnare
P2	används inte
P3	används inte

*Standardinställning