



Bestellbezeichnung

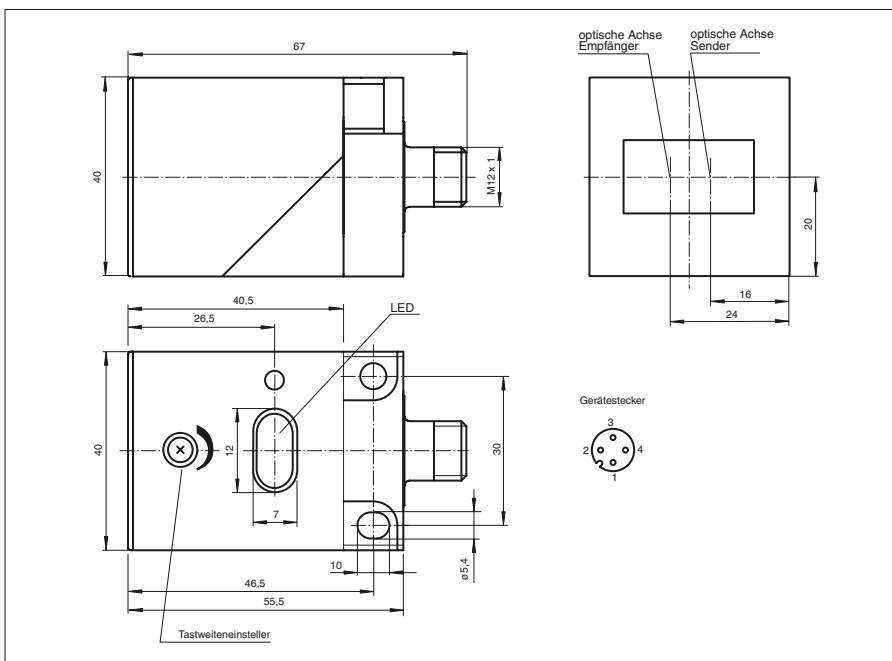
OBH200-L2-E5-V1

Reflexions-Lichttaster mit Hintergrundausbuchtung mit Geratestecker M12, 4-polig

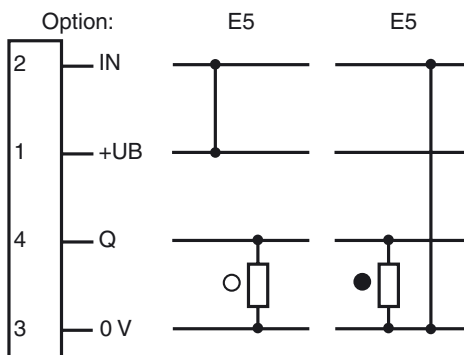
Merkmale

- Tastweite bis 200 mm
- Hintergrundausbuchtung
- Rotlicht
- Schutzart IP67
- Sensorkopf in 2 Ebenen umsetzbar
- Vielzahl von Befestigungsmoglichkeiten
- Komplette Montage mit nur einem Werkzeug - dem Schraubendreher

Abmessungen



Elektrischer Anschluss



- = Hellschaltung
- = Dunkelschaltung

Veroffentlichungsdatum: 2007-06-19 16:44 Ausgabedatum: 2011-01-26 049784_GER.xml

Technische Daten

Allgemeine Daten

Tastbereich	5 ... 200 mm
Tastbereich min.	5 ... 60 mm
Tastbereich max.	5 ... 200 mm
Referenzobjekt	Standardweiß 200 mm x 200 mm
Lichtsender	LED
Lichtart	rot, Wechsellicht
Zulassungen	CE
Lichtfleckdurchmesser	ca. 14 mm im Abstand von 200 mm
Fremdlichtgrenze	15000 Lux

Anzeigen/Bedienelemente

Funktionsanzeige	LED gelb: Schaltzustand LED rot: Vorausfallanzeige
Bedienelemente	Tastweiteneinsteller

Elektrische Daten

Betriebsspannung	U_B	10 ... 30 V DC
Welligkeit		10 %
Leerlaufstrom	I_0	≤ 20 mA
Bereitschaftsverzug	t_v	≤ 20 ms

Eingang

Steuereingang	Schließer: +UB Öffner: -UB
---------------	-------------------------------

Ausgang

Schaltungsart	hell-/dunkelschaltend programmierbar	
Signalausgang	1 PNP-Ausgang, kurzschlussfest, verpolsicher, offener Kollektor	
Schaltspannung	max. 30 V DC	
Schaltstrom	max. 250 mA	
Schaltfrequenz	f	≤ 100 Hz
Ansprechzeit		$\leq 2,5$ ms

Normenkonformität

Normen	EN 60947-5-2
--------	--------------

Umgebungsbedingungen

Umgebungstemperatur	-25 ... 70 °C (-13 ... 158 °F)
Lagertemperatur	-40 ... 80 °C (-40 ... 176 °F)

Mechanische Daten

Schutzart	IP67
Anschluss	Gerätestecker M12 x 1, 4-polig
Material	
Gehäuse	PBT
Lichtaustritt	kratzfest beschichtete Kunststoffscheibe
Masse	60 g

Zulassungen und Zertifikate

CCC-Zulassung	Produkte, deren max. Betriebsspannung ≤ 36 V ist, sind nicht zulassungspflichtig und daher nicht mit einer CCC-Kennzeichnung versehen.
---------------	---

Kurven/Diagramme

