



Marque de commande

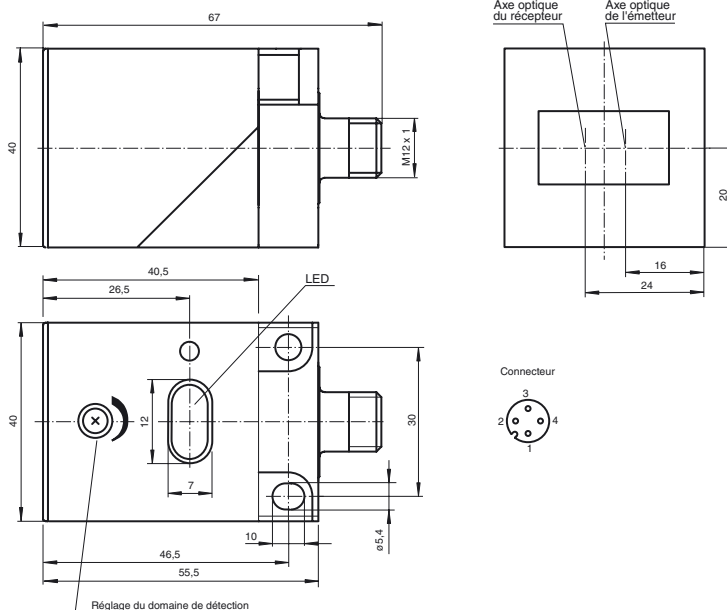
OBH200-L2-E4-V1

Cellule en mode détection directe avec élimination de l'arrière-plan avec connecteur M12, 4 broches

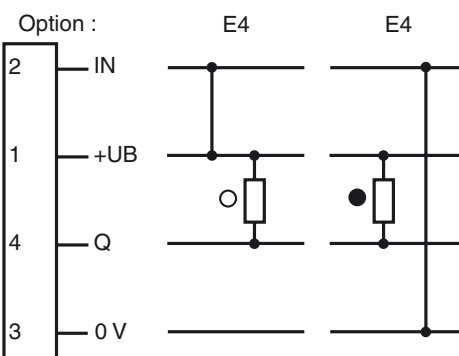
Caractéristiques

- Domaine de détection jusqu'à 200 mm
- Elimination de l'arrière-plan
- Lumière visible rouge
- Protection IP67
- Possibilité de positionner la tête du détecteur dans deux plans différents
- Multitude de possibilité de montage
- Montage complet avec un seul outil - le tournevis

Dimensions



Raccordement électrique



○ = commutation "claire"

● = commutation "forcé"

Caractéristiques techniques

Caractéristiques générales

Domaine de détection	5 ... 200 mm
Domaine de détection min.	5 ... 60 mm
Domaine de détection max.	5 ... 200 mm
Cible de référence	blanc standard 200 mm x 200 mm
Emetteur de lumière	LED
Type de lumière	rouge, lumière modulée
Agréments	CE
Diamètre de la tache lumineuse	env. 14 mm pour une distance de 200 mm
Limite de la lumière ambiante	15000 Lux

Éléments de visualisation/réglage

Visual. état de commutation	LED jaune : état de commutation LED rouge : réserve de fonction
Critères de choix	réglage du domaine de détection

Caractéristiques électriques

Tension d'emploi	U_B	10 ... 30 V DC
Ondulation		10 %
Consommation à vide	I_0	≤ 20 mA
Retard à la disponibilité	t_v	≤ 20 ms

Entrée

Entrée de commande	à fermeture : +UB à ouverture : -UB
--------------------	--

Sortie

Mode de commutation	commutation "clair/foncé", programmable	
Sortie signal	1 sortie NPN, protégée contre les courts-circuits et l'inversion de polarité, collecteur ouvert	
Tension de commutation	max. 30 V DC	
Courant de commutation	max. 250 mA	
Fréquence de commutation	f	≤ 100 Hz
Temps d'action		≤ 2,5 ms

Conformité aux normes

Normes	EN 60947-5-2
--------	--------------

Conditions environnantes

Température ambiante	-25 ... 70 °C (-13 ... 158 °F)
Température de stockage	-40 ... 80 °C (-40 ... 176 °F)

Caractéristiques mécaniques

Mode de protection	IP67
Raccordement	connecteur M12 x 1, 4 broches
Matériau	
Boîtier	PBT
Sortie optique	matière plastique avec revêtement irrayable
Masse	60 g

Agréments et certificats

agrément CCC	Les produits dont la tension de service est ≤36 V ne sont pas soumis à cette homologation et ne portent donc pas le marquage CCC.
--------------	---

Courbes/Diagrammes

