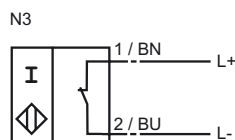


CE
0102

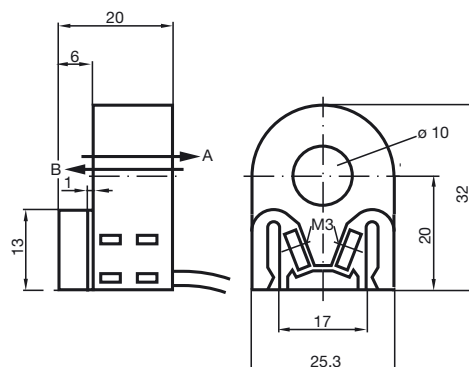
Objednávací název

RC10-14-N3-Y51658

Připojení



Rozměry



Technická data

Všeobecné specifikace

Funkce spínacího prvku

Montáž

Vnitřní průměr 10 mm

Měřicí válec

Průměr 2,5 mm

Délka 3 mm

Měřicí kulička 4 mm

Rychlost projetí v ≤ 10 m/s

Charakteristické hodnoty

Jmenovité napětí U_o 8 V

Provozní napětí U_B 5 ... 25 V

Hystereze H typ. 1 %

Ochrana proti přepólování ochrana proti přepólování

Spotřeba proudu

Projetí B $U_B=8$ V ≥ 3 mA

Projetí B $U_B=10$ V $\geq 4,2$ mA

Projetí A $U_B=10$ V 0,5 ... 1 mA typ. 0,9 mA

Projetí A $U_B=8$ V 0,5 ... 0,95 mA typ. 0,8 mA

Power ON(zapnuto) ≥ 3 mA při $U_B = 8$ V

$\geq 4,2$ mA při $U_B = 10$ V

Soulad s normami

Podle normy o elektromagnetické kompa- IEC / EN 60947-5-2:2004

tibilitě

Normy DIN EN 60947-5-6 (NAMUR)

Okolní podmínky

Teplota okolí -25 ... 100 °C (-13 ... 212 °F)

Teplota při skladování -40 ... 100 °C (-40 ... 212 °F)

Mechanické specifikace

Průřez žíly vodiče 0,14 mm²

Materiál pouzdra Polybutyltereftalát

Třída ochrany IP67

Všeobecné informace

Použití v prostoru s nebezpečím výbuchu viz návod k provozu

Kategorie 2G

ATEX 2G

Návod k provozu

Kategorie přístroje 2G

Soulad se směrnicemi

Soulad s normami

Označení CE

Označení nevýbušného provedení (Ex)

Osvědčení ES o zkoušce typového vzoru

Přířazený typ

Efektivní vnitřní kapacita C_i Efektivní vnitřní indukčnost L_i

Všeobecně

Nejvyšší přípustná teplota okolního prostředí

Instalace, uvedení do provozu

Údržba

Zvláštní podmínky**Elektrické provozní prostředky pro oblasti ohrožené nebezpečím výbuchu**

k použití v oblastech ohrožených nebezpečím výbuchu obsahujících plyn, páru, rozprášenou mlhu

94/9/EG

EN 50014:1997, EN 50020:1994

Stupeň ochrany proti zápalu typickou vlastní bezpečností

Použití je omezeno následujícími podmínkami

CE 0102

Ⓔ II 2G EEx ia IIC T6

PTB 99 ATEX 2128 X

RC10-...-N3...

≤ 90 nF ; Je brána v úvahu délka kabelu 10 m.

≤ 120 μH ; Je brána v úvahu délka kabelu 10 m.

Provozní prostředek je třeba provozovat v souladu s údaji v katalogovém listu technických parametrů a v souladu s tímto návodem k provozu. Je nutno respektovat EU osvědčení o typové zkoušce konstrukčního vzoru. Je nutno dodržovat zvláštní podmínky!

Rozsahy teplot v závislosti na teplotní třídě lze nalézt v EU osvědčení o typové zkoušce konstrukčního vzoru.

Je nutno respektovat příslušné zákony popř. směrnice a normy, jež se týkají použití resp. plánovaného účelu nasazení. Charakteristická vlastní bezpečnost je zajištěna pouze ve společném zapojení s odpovídajícím způsobem přiřazeným provozním prostředkem a podle průkazného dokladu typické vlastní bezpečnosti.

U provozních prostředků, které jsou provozovány v oblastech ohrožených nebezpečím výbuchu, nesmí být prováděna žádná změna a úprava. Opravy těchto provozních prostředků nejsou možné.