

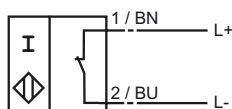


## Opis zamówienia

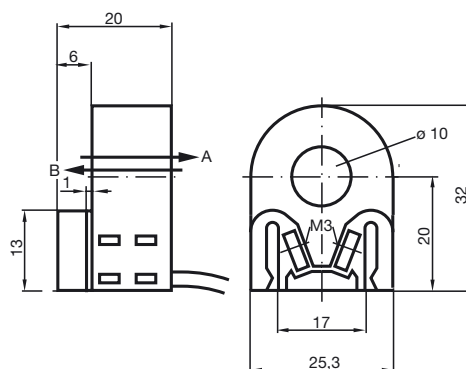
RC10-14-N3-Y51658

## Przylącze

N3



## Wymiary



## Dane techniczne

## Dane ogólne

Funkcja elementów przełączających

Instalacja

Średnica wewnętrzna 10 mm

Cylinder miarowy

Średnica 2,5 mm

Długość 3 mm

Stożek pomiarowy 4 mm

Prędkość przejazdu v ≤ 10 m/s

## Parametry

Napięcie znamionowe  $U_o$  8 VNapięcie robocze  $U_B$  5 ... 25 V

histereza H typ. 1 %

Ochrona przed złą polaryzacją ochrona przed odwrotną polaryzacją

Pobór prądu

Przejazd B  $U_B=8V$  ≥ 3 mAPrzejazd B  $U_B=10V$  ≥ 4,2 mAPrzejazd A  $U_B=10V$  0,5 ... 1 mA typ. 0,9 mAPrzejazd A  $U_B=8V$  0,5 ... 0,95 mA typ. 0,8 mAZasilanie włączone ≥ 3 mA gdy  $U_B = 8 V$ ≥ 4,2 mA gdy  $U_B = 10 V$ 

## Zgodność norm

Kompatybilność elektromagnetyczna IEC / EN 60947-5-2:2004

zgodnie z

Normy DIN EN 60947-5-6 (NAMUR)

## Warunki otoczenia

Temperatura otoczenia -25 ... 100 °C (-13 ... 212 °F)

Temperatura składowania -40 ... 100 °C (-40 ... 212 °F)

## Dane mechaniczne

Przekrój poprzeczny żył 0,14 mm<sup>2</sup>

Materiał obudowy PBT

Rodzaj ochrony IP67

## Informacje ogólne

Zastosowanie w przestrzeniach zagrożonych wybuchem patrz instrukcja obsługi

Kategoria 2G

**ATEX 2G**

Instrukcja obsługi

**Kategoria urządzenia 2G**

zgodność z wytycznymi

Zgodność norm

Oznakowanie CE

Znak Ex

Zaświadczenie EG dot. sprawdzenia danego typu modelu

Przyporządkowany typ

Efektywna pojemność wewnętrzna  $C_i$ Efektywna indukcyjność wewnętrzna  $L_i$ 

Informacje ogólne

Maksymalna dopuszczalna temperatura otoczenia

Instalacja, uruchomienie

Konserwacja, serwis

**Szczególne warunki****Urządzenia elektryczne dla przestrzeni zagrożonych wybuchem**do użytku w przestrzeniach zagrożonych wybuchem gazu, oparów i mgły.  
94/9/EG

EN 50014:1997, EN 50020:1994

Zabezpieczenie przed zapłonem - wykonanie iskrobezpieczne  
ograniczenie przez następujące warunki

CE 0102

Ⓔ II 2G EEx ia IIC T6

PTB 99 ATEX 2128 X

RC10-...-N3...

≤ 90 nF ; Uwzględniona długość kabla 10 m.

≤ 120 μH ; Uwzględniona długość kabla 10 m.

Urządzenie należy używać zgodnie z danymi katalogowymi oraz danymi zawartymi w tej instrukcji obsługi. Należy przestrzegać certyfikatu badania prototypu WE. Należy przestrzegać warunków szczególnych!

Zakres temperatury, w zależności od klasy temperaturowej, podany jest w certyfikacie badania prototypu WE.

Należy przestrzegać przepisów prawnych i/lub rozporządzeń i norm regulujących użycie lub też użycia zgodnego z przeznaczeniem. Iskrobezpieczność urządzeń jest gwarantowana jedynie w przypadku podłączenia z urządzeniem przynależnym, które posiada zaświadczenie o wykonaniu iskrobezpiecznym.

Nie wolno dokonywać żadnych zmian przy urządzeniach przeznaczonych do pracy w przestrzeniach zagrożonych wybuchem.  
Wykonywanie napraw tych urządzeń nie jest możliwe.