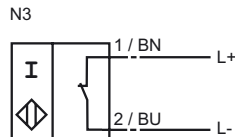


CE  
0102

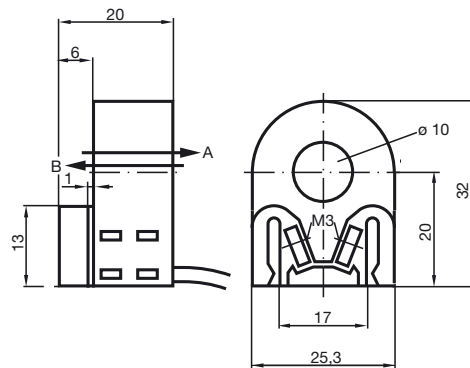
### Designação para encomenda

RC10-14-N3-Y51658

### Ligação



### Dimensões



### Dados técnicos

#### Dados gerais

Função do elemento de comutação

Montagem

Diâmetro interior 10 mm

Cilindro de medição

Diâmetro 2,5 mm

Comprimento 3 mm

Esférica de medição 4mm

Velocidade de passagem  $v \leq 10$  m/s

#### Dados característicos

Tensão nominal  $U_o$  8 V

Tensão de funcionamento  $U_B$  5 ... 25 V

Histerese H tipo 1 %

Protecção contra as inversões da polaridade protecção contra polaridade inversa

Consumo de corrente

Passagem B  $U_B=8V$   $\geq 3$  mA

Passagem B  $U_B=10V$   $\geq 4,2$  mA

Passagem A  $U_B=10V$  0,5 ... 1 mA tipo 0,9 mA

Passagem A  $U_B=8V$  0,5 ... 0,95 mA tipo 0,8 mA

Power ON  $\geq 3$  mA no caso de  $U_B = 8$  V

$\geq 4,2$  mA com  $U_B = 10$  V

#### Conformidade com as normas

de acordo EMV IEC / EN 60947-5-2:2004

Normas DIN EN 60947-5-6 (NAMUR)

#### Condições ambiente

Temperatura ambiente -25 ... 100 °C (-13 ... 212 °F)

Temperatura de armazenamento -40 ... 100 °C (-40 ... 212 °F)

#### Dados mecânicos

Secção transversal do condutor 0,14 mm<sup>2</sup>

Material da caixa PBT

Tipo de protecção IP67

#### Informações gerais

Aplicação numa área potencialmente explosiva ver manual de instruções

Categoria 2G

**ATEX 2G**

Manual de instruções

**Categoria do aparelho 2G**

Conformidade com as directivas

Conformidade com as normas

Identificação CE

Identificação Ex

Certificado de verificação de modelos da UE

Tipo correspondente

Capacidade interna efectiva  $C_i$ Capacidade interna efectiva  $C_i$ 

Generalidades

temperatura ambiente máx. permitida

Instalação, colocação em funcionamento

Reparação, manutenção

**Condições especiais****Meios de produção eléctricos para zonas com perigo de explosão**

para utilização em áreas com perigo de explosão devido a gás, vapor, nevoeiro 94/9/EG

EN 50014:1997, EN 50020:1994

Tipo de protecção de ignição segurança intrínseca

Restrição devido às condições mencionadas de seguida

CE 0102

II 2G EEx ia IIC T6

PTB 99 ATEX 2128 X

RC10-...-N3...

≤ 90 nF ; Um comprimento do cabo de 10 m deve ser tido em consideração.

≤ 120 μH ; Um comprimento do cabo de 10 m deve ser tido em consideração.

O meio de produção deve ser operado de acordo com os dados na folha de dados e com este manual de instruções. O certificado da UE de verificação do modelo deve ser tido em consideração. As condições especiais devem ser cumpridas!

As gamas de temperatura, dependendo da classe de temperatura, podem ser consultadas no certificado da UE de verificação do modelo.

As leis ou directivas e normas relativas à utilização ou fim aplicativo previsto devem ser tidas em consideração. A segurança intrínseca só é garantida em interligação com o respectivo meio de produção e de acordo com o documento comprovativo da segurança intrínseca.

Não pode ser efectuada qualquer alteração nos meios de produção operados em zonas com perigo de explosões.

Não é possível reparar estes meios de produção.