

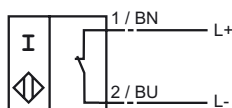
CE  
0102

### Orderbenämning

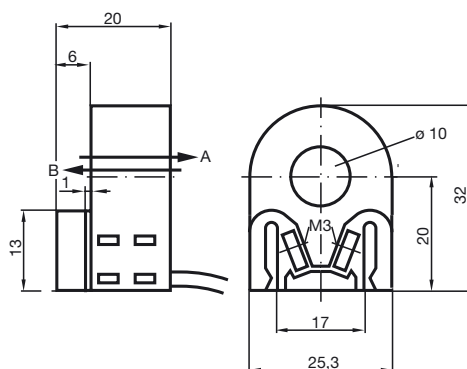
RC10-14-N3-Y51658

### Anslutning

N3



### Avmätning



### Tekniska data

#### Allmänna specifikationer

Utgångs funktion

Installation

Innerdiameter 10 mm

Mätcylinder

Diameter 2,5 mm

Längd 3 mm

Måtkula 4mm

Genomkörningshastighet v ≤ 10 m/s

#### Specifikationer

Märkspänning  $U_o$  8 V

Arbetspänning  $U_B$  5 ... 25 V

Hysteres H typ. 1 %

Polaritetsskydd Skyddad mot felaktig polaritet

Strömförbrukning

Genomfart B  $U_B=8V$  ≥ 3 mA

Genomfart B  $U_B=10V$  ≥ 4,2 mA

Genomfart A  $U_B=10V$  0,5 ... 1 mA typ. 0,9 mA

Genomfart A  $U_B=8V$  0,5 ... 0,95 mA typ. 0,8 mA

Power ON ≥ 3 mA vid  $U_B = 8 V$

≥ 4,2 mA vid  $U_B = 10 V$

#### Normkonformitet

EMV enligt IEC / EN 60947-5-2:2004

Normer DIN EN 60947-5-6 (NAMUR)

#### Omgivningsförhållande

Omgivningstemperatur -25 ... 100 °C (-13 ... 212 °F)

Lagringstemperatur -40 ... 100 °C (-40 ... 212 °F)

#### Mekaniska specifikationer

Ledartvärsnitt 0,14 mm<sup>2</sup>

Kapslingsmaterial PBT

Skyddsklass IP67

#### Allmän information

Användning i explosionsfarligt område se bruksanvisning

Kategori 2G

**ATEX 2G**

Bruksanvisning D

**Apparatkategori 2G**

Överensstämmelse med direktiv

Normkonformitet

CE-märkning

Ex-märkning

EG-prototyptestintyg

Tilldelad typ

Effektiv inre kapacitet  $C_i$ Effektiv inre induktivitet  $C_i$ 

Allmänt

Högsta tillåtna omgivningstemperatur

Installation, idrifttagning

Underhåll


**Speciella förutsättningar****Elektriska apparater för explosionsfarliga områden**för användning i explosionsfarliga områden med gas, ånga eller dimma  
94/9/EG

EN 50014:1997, EN 50020:1994

Antändningsskyddsklass Egensäkerhet

Begränsning genom nedan angivna villkor

CE 0102

 II 2G EEx ia IIC T6

PTB 99 ATEX 2128 X

RC10-...-N3...

≤ 90 nF ; Hänsyn har tagits till en kabellängd på 10 m.

≤ 120 μH ; Hänsyn har tagits till en kabellängd på 10 m.

Apparaten skall användas i enlighet med vad som anges i databladet och i denna bruksanvisning. EG-typgodkännandet skall beaktas. Dessa speciella villkor skall beaktas.

Temperaturintervallen, beroende på temperaturklassen framgår av EG-typgodkännandet.

De lagar, direktiv och normer, som gäller för den planerade användningen skall beaktas. Egensäkerheten är endast säkerställd i vid ett motsvarande tillhörigt driftshjälpmedel och i enlighet med ett intyg om egenskäkerhet.

Inga ändringar får göras på apparater, som används i explosionfarliga områden. Dessa apparater får inte repareras.