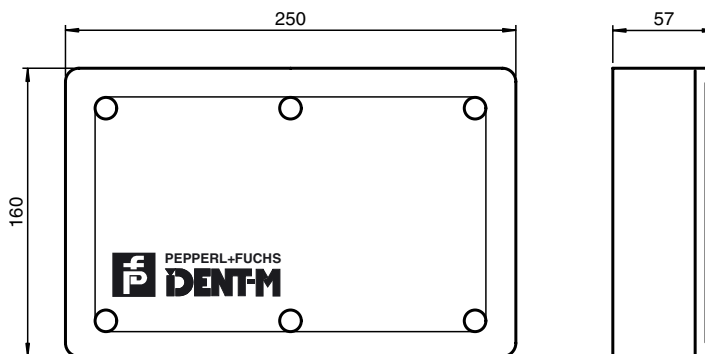




Abmessungen



Bestellbezeichnung

MTT-F52-S3

Merkmale

- Serielle Schnittstellen RS 232 und RS 485
- Dual-LED zur Funktionsanzeige
- Stand-alone Funktionalität
- Ein- und Ausgänge
- Bewegungserkennung möglich
- Multitagfähigkeit
- 100 Frequenzkanäle
- Internes Bedienteil mit Tastern, 7-Segment-Displays und Summer
- Schutzart IP65

Technische Daten

Allgemeine Daten

Arbeitsfrequenz	2,435 ... 2,465 GHz , 100 ID-Kanäle Kanalabstand 300 kHz
Übertragungsrate	Lesen: 4 kBit/s , 16 kBit/s Schreiben: 4 kBit/s
Arbeitsabstand	maximal: 6 m

Speicher

Typ/Größe	Flash EEPROM 3 x 128 kByte SRAM 128 kByte
-----------	--

Elektrische Daten

Bemessungsbetriebsspannung U_e	20 ... 28 V DC wählbar über Jumper 10 ... 14 V DC
Stromaufnahme	bei 24 V: 150 mA bei 12 V: 500 mA

Schnittstelle 1

Physikalisch	RS 232
Protokoll	ASCII

Schnittstelle 2

Protokoll	ASCII
-----------	-------

Umgebungsbedingungen

Umgebungstemperatur	-20 ... 60 °C (253 ... 333 K)
Lagertemperatur	-20 ... 60 °C (253 ... 333 K)

Mechanische Daten

Schutzart	IP65 nach EN 60529
Material	Front: ABS Rückseite: ABS
Masse	1,7 kg
Abmessungen	250 mm x 160 mm x 57 mm (H x B x T)

Normen- und Richtlinienkonformität

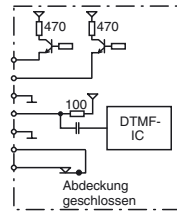
Richtlinienkonformität	
R&TTE-Richtlinie 1999/5/EG	EN 60950, IEC 60215, ETS 300683, ETS 300440

Elektrischer Anschluss

Schnittstellenbeschreibung:

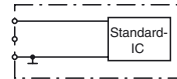
DTMF, LED, externer Steuereingang

- J1: 1 LED 1
2 LED 2
3 GndLED
4 SDTMF
5 RtnDTMF
6 Tamp a
7 Tamp b



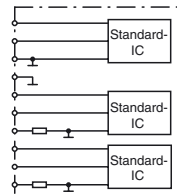
RS 232 für Datenstation

- J2: 1 Tx 232a
2 Rx 232a
3 Gnd 232a



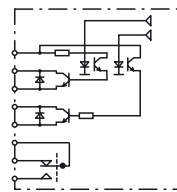
RS 232/RS 485 für Hostrechner

- J3: 1 Tx 232b
2 Rx 232b
3 Gnd 232b
4 CGnd
5 Tx-/Rx-485
6 Tx+/Rx+485
7 Gnd 485t
8 Rx 485-
9 Rx485+
10 Gnd 485r



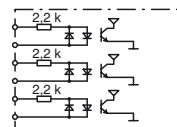
Parallelausgang und Relais

- J4: 1 Outspl 1
2 Out 1c
3 Out 1e
4 Out 2c
5 Out 2e
6 R1c
7 R1b
8 R1m



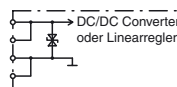
Paralleleingang

- J5: 1 In 1a
2 In 1c
3 In 2a
4 In 2c
5 In 3a
6 In 3c



DC-Versorgung

- J6: 1 Spl 1
3 Spl 2
2 Rtnspl 1
4 Rtnspl 2



Funktion

Das Schreib-/Lesegerät schafft die Verbindung zwischen den Code- bzw. Datenträgern des Ident-M System T und einem übergeordneten Rechner (Industrie-PC, SPS etc.). Die Kommunikation mit dem Rechner erfolgt über eine serielle Schnittstelle RS 232 oder als RS 485 (2- oder 4-Draht).

Das System ist multitagfähig, d. h. es werden mehrere Code- oder Datenträger im Erfassungsbereich identifiziert. Die Schreib-/Lesegeräte können auf 100 verschiedene Frequenzkanäle eingestellt werden, so dass sie sich nicht beeinflussen.

Die Geräte können durch verschiedene Ein- und Ausgänge auch im Stand-alone-Betrieb eingesetzt werden.

Eine LED sowie ein im Gerät integrierter Summer zeigen den Operationsstatus an.

Das Gerät kann über ein internes Bedienfeld mit zwei Drucktastern und zwei 7-Segment-Anzeigen eingestellt und geprüft werden. Eine weitere Möglichkeit stellt die Parametrierung über einen sogenannten Setup-Tag dar.

Ab Werk wird das Gerät mit der Protokoll-Software „P+F-Talk“ ausgeliefert. In diesem Pepperl+Fuchs-Protokoll sind verschiedenste Befehle definiert, die dem Anwender eine einfache Kommunikation zwischen übergeordnetem Rechner und Schreib-/Lesegerät ermöglichen.

Das Gerät verfügt über ein Spezialgehäuse mit PG-Verschraubungen, wodurch Schutzart IP65 erreicht wird.

Weitere Informationen finden Sie in der System- und der Gerätebeschreibung.

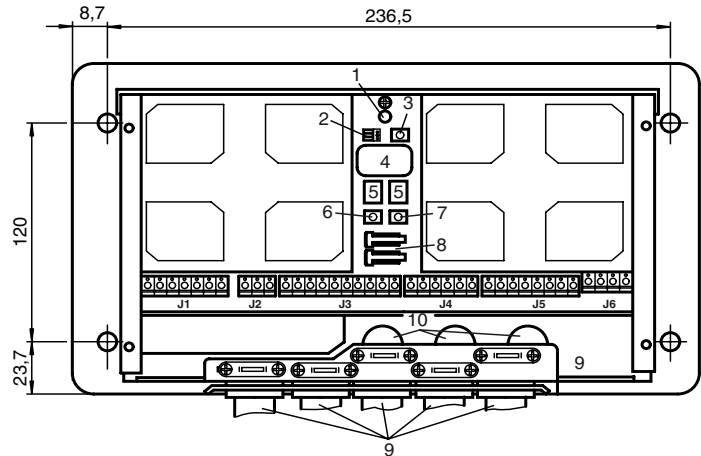
Software

Mit dem Demo-Programm IDENT 2005 kann sehr einfach mit dem Ident-System kommuniziert werden. Es zeigt die Möglichkeiten des Systems und erleichtert die Inbetriebnahme.

Das Demo-Programm ist im Lieferumfang enthalten.

Hinweise

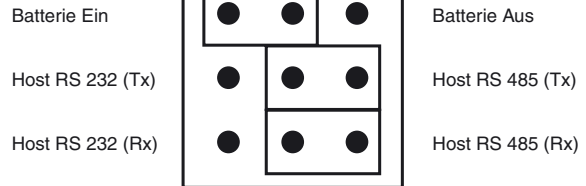
MTT Innenansicht



Erläuterung zum Servicefeld:

- | | | | |
|---|-----------------|----|---------------------------------------|
| 1 | mehrfarbige LED | 6 | Taster „Parameter-Auswahl“ |
| 2 | Jumperfeld | 7 | Taster „Werte-Auswahl“ |
| 3 | RESET-Taster | 8 | Überwachungskontakt für die Abdeckung |
| 4 | Summer | 9 | Kabeldurchführungen unten |
| 5 | Display | 10 | Kabeldurchführungen hinten |

Jumper-Einstellungen



Keulenform der Mikrowelle

- HS Lesegeschwindigkeit (16 kBit/s)
- LS Lesegeschwindigkeit (4 kBit/s)
- W(m) Breite der „Keule“
- Pr Übertragungsweite (hier bei 70 % von R_{max})
- Pp Bereich für die Datenübertragung (hier bei 70 % von R_{max})
- R (m) Reichweite

