

OBT200-18GM70-E2

Cellule en mode détection directe

OBT200-18GM70-E2

câble 2 m

CE



- ◆ **Domaine de détection jusqu'à 200 mm**
- ◆ **Commutation "clair"**
- ◆ **Protection IP67**
- ◆ **Boîtier métallique robuste de forme cylindrique M18 x 1**
- ◆ **Réglage de la sensibilité pour une adaptation optimale à l'application**
- ◆ **Visualisation par LED pour une mise en service simple**

Date de publication: 2004-07-20 09:39 Date d'édition: 2005-07-06 082410_FRA.xml

Caractéristiques générales

Domaine de détection	0 ... 200 mm
Emetteur de lumière	LED
Agréments	CE
Domaine de réglage	5 ... 200 mm
Cible de référence	blanc standard 200 mm x 200 mm
Type de lumière	infrarouge, lumière modulée
Limite de la lumière ambiante	10000 Lux

Éléments de visualisation/réglage

Visual. état de commutation	LED jaune : état de commutation
-----------------------------	---------------------------------

Caractéristiques électriques

Tension d'emploi	10 ... 30 V C.C.
Ondulation	10 %
Consommation à vide I_0	≤ 20 mA
Retard à la disponibilité t_v	≤ 50 ms

Sortie

Mode de commutation	commutation "clair"
Sortie signal	1 sortie PNP
Tension de commutation	max. 30 V C.C.
Courant de commutation	max. 100 mA
Chute de tension U_d	$\leq 2,5$ V
Fréquence de commutation f	≤ 300 Hz
Temps d'action t_{on}	1,5 ms
Temps d'action	$\leq 1,5$ ms

Conformité aux normes

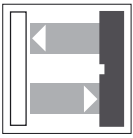
Normes	EN 60947-5-2
--------	--------------

Environnement

Température ambiante	-25 ... 55 °C (248 ... 328 K)
Température de stockage	-40 ... 70 °C (233 ... 343 K)

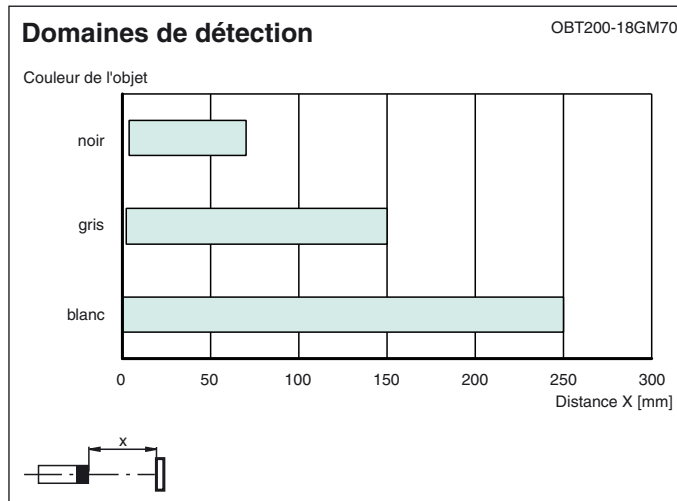
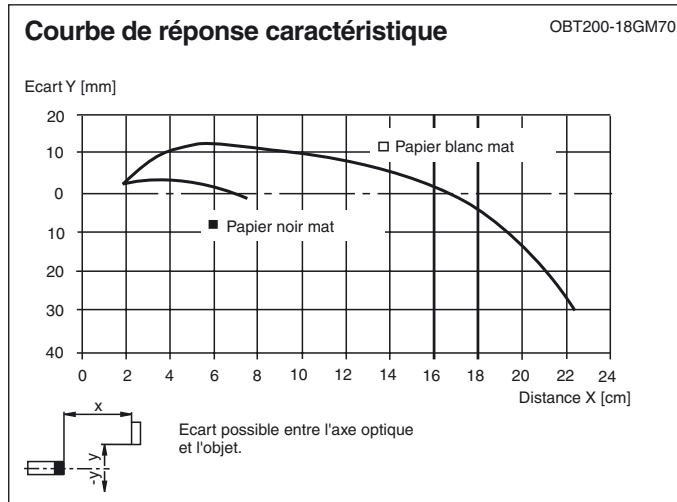
Caractéristiques mécaniques

Protection	IP67
Raccordement	câble PVC 2 m, 3 x 0,34 mm ²
Matériau	
Boîtier	laiton nickelé
Sortie optique	PC
Masse	45 g

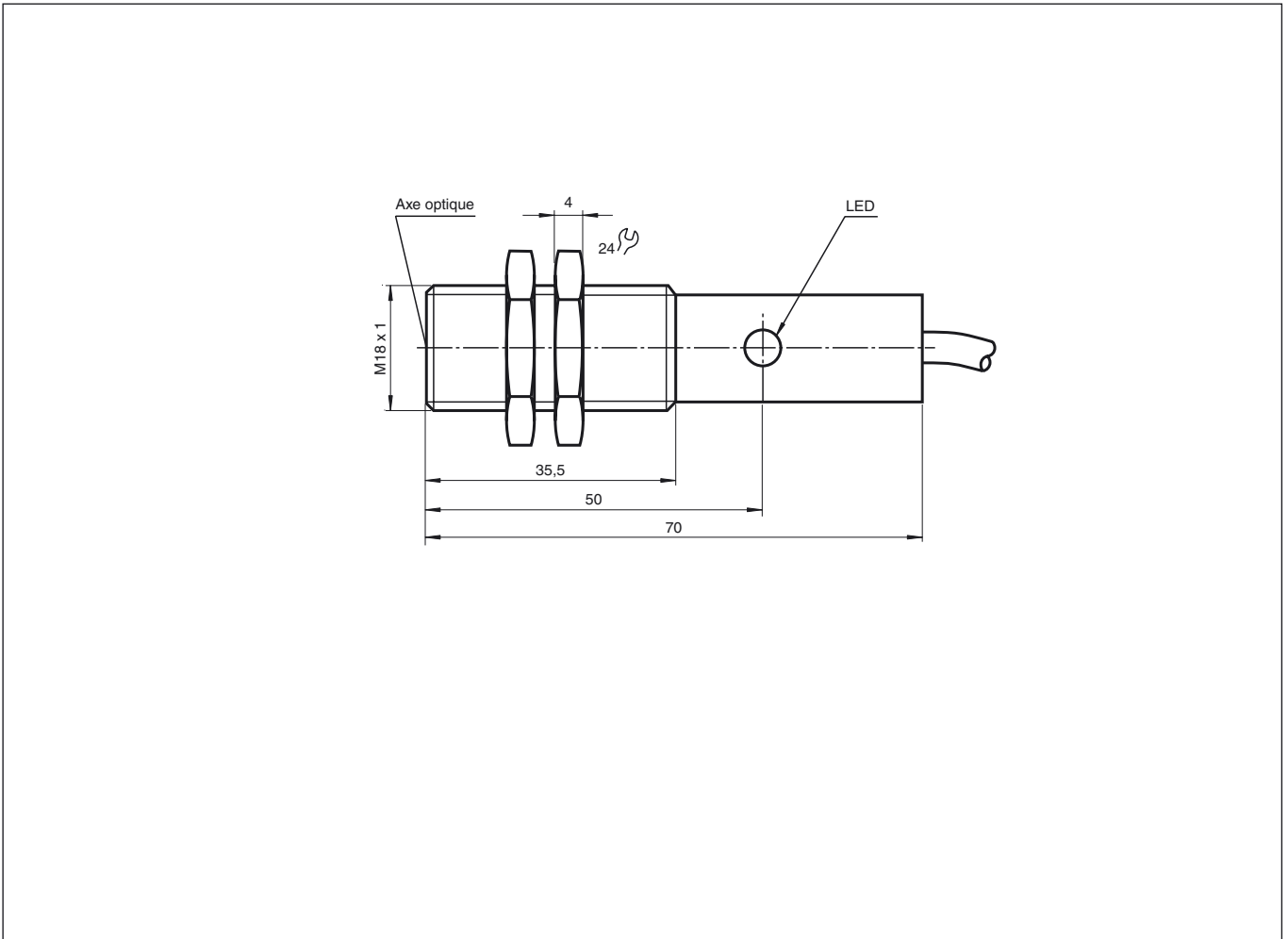


OBT200-18GM70-E2

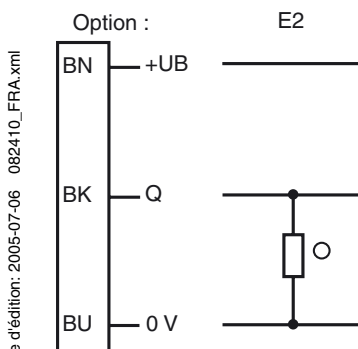
Diagrammes



Dimensions



Raccordement électrique



○ = commutation "claire", ● = commutation "foncé"

Date de publication: 2004-07-20 09:39 Date d'édition: 2005-07-06 082410_FRA.xml

Sous réserve de modifications en raison d'améliorations techniques.

Copyright Pepperl+Fuchs, Printed in Germany

Pepperl+Fuchs SARL • FRANCE • 12 ave. des Tropiques • 91955 Courtaboeuf Cedex • tél. 01 60 92 13 13 • fax 01 60 92 13 25
 Pepperl+Fuchs N.V./S.A. • BELGIQUE • Metropoolstraat 11 • 2900 Schoten • tél. 03/644.25.00 • fax 03/644.24.41