



OBT200-18GM70-E2-V1

Sensor fotoeléctrico de detección directa

OBT200-18GM70-E2-V1

con conector macho M12, 4 polos

CE



- ◆ Rango de detección hasta 200 mm
- ◆ Conmutación claro
- ◆ Tipo de protección IP67
- ◆ Carcasa metálica, robusta, tipo cilíndrico M18 x 1
- ◆ Regulador de sensibilidad para la adaptación óptima a la aplicación
- ◆ Indicación por LED para una fácil puesta en marcha

Fecha de publicación: 2004-07-20 09:39 Fecha de edición: 2005-07-06 082411_SPA.xml

Generalidades

Rango de detección	0 ... 200 mm
Emisor de luz	LED
Certificados	CE
Rango de ajuste	5 ... 200 mm
Objeto de referencia	blanco estándar 200 mm x 200 mm
Tipo de luz	Infrarrojo, luz alterna
Límite de luz extraña	10000 Lux

Displays/Elementos de manejo

Indicación de la función	LED amarillo: Estado de conmutación
--------------------------	-------------------------------------

Datos eléctricos

Tensión de trabajo	10 ... 30 V CC
Rizado	10 %
Corriente en vacío I_0	≤ 20 mA
Retardo a la disponibilidad t_v	≤ 50 ms

Salida

Tipo de conmutación	Conmutación claro
Salida señal	1 salida de conmutación pnp
Tensión de conmutación	máx. 30 V CC
Corriente de conmutación	máx. 100 mA
Caída de tensión U_d	$\leq 2,5$ V
Frecuencia de conmutación f	≤ 300 Hz
Retardo a la activación t_{on}	1,5 ms
Tiempo de respuesta	$\leq 1,5$ ms

Conforme con estándar

Estándar	EN 60947-5-2
----------	--------------

Condiciones ambientales

Temperatura ambiente	-25 ... 55 °C (248 ... 328 K)
Temperatura de almacenaje	-40 ... 70 °C (233 ... 343 K)

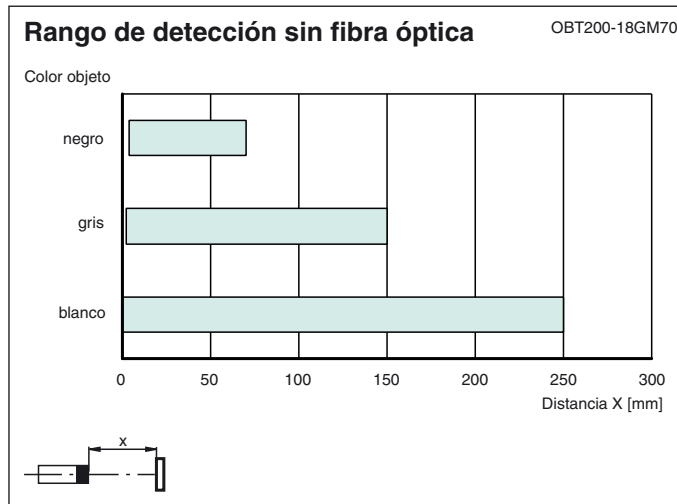
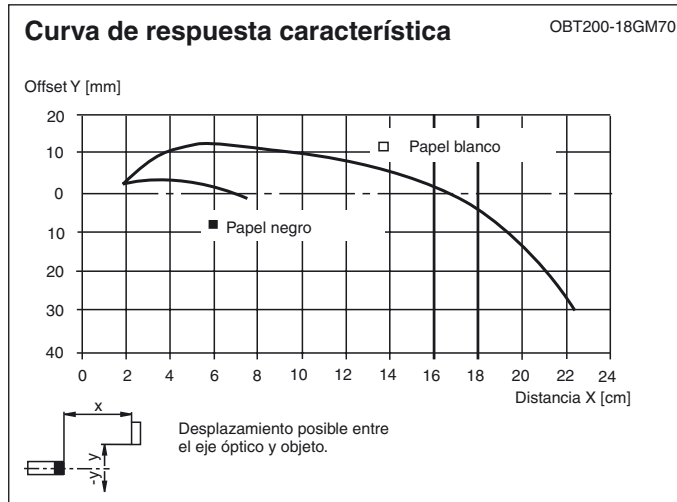
Datos mecánicos

Tipo de protección	IP67
Conexión	Conec. macho M12 x 1, 4 polos
Material	
Carcasa	latón, niquelado
Salida de luz	PC
Peso	15 g

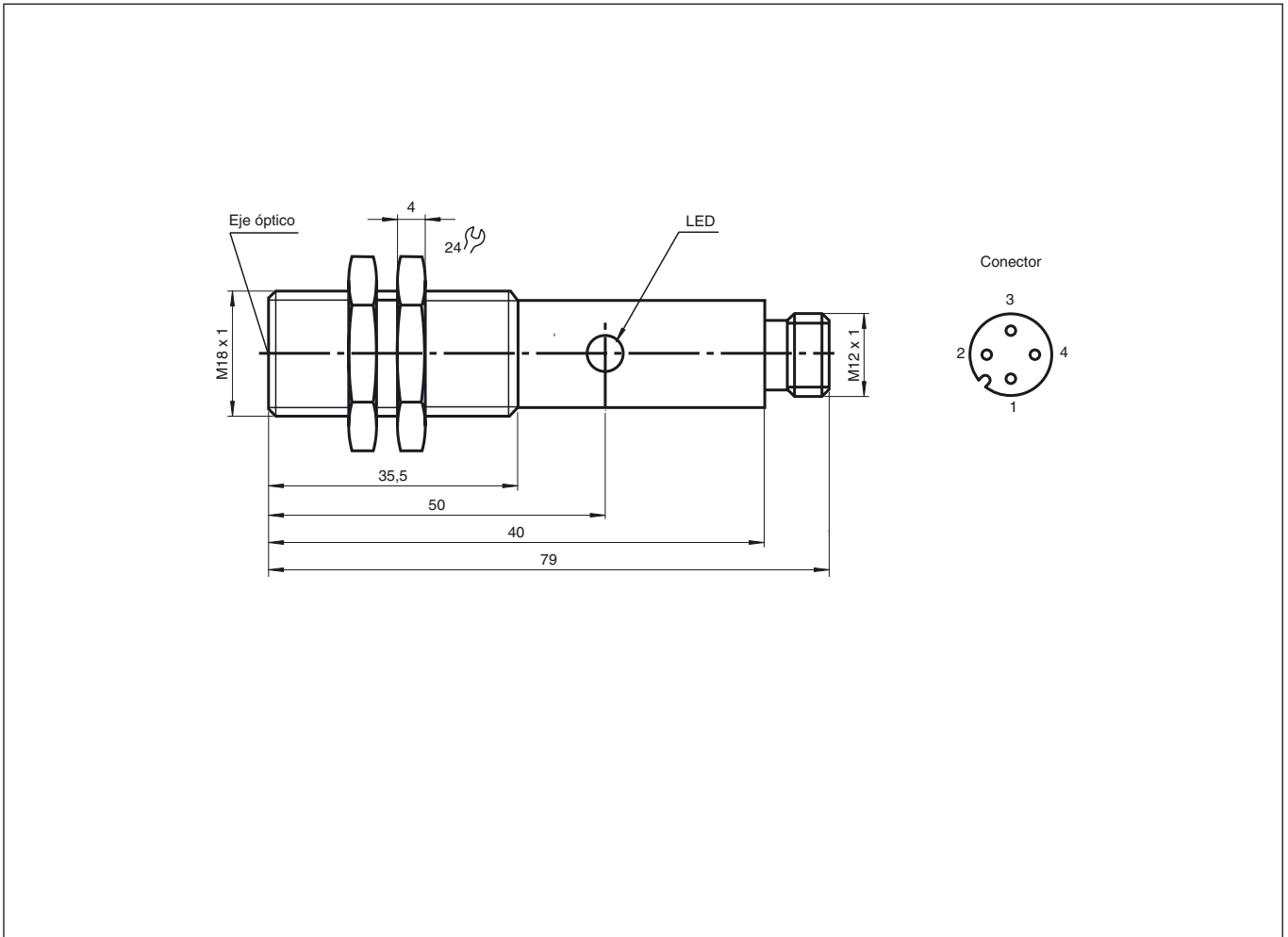


OBT200-18GM70-E2-V1

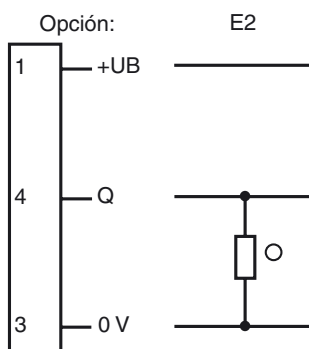
Diagramas



Dimensiones



Conexión eléctrica



○ = conmutación claro, ● = conmutación oscuro