

OBT200-18GM70-E5-V1

Reflexions-Lichttaster

# OBT200-18GM70-E5-V1

mit Gerätestecker M12, 4-polig

CE



- ◆ Tastweite bis 200 mm
- ◆ Hell-/dunkelschaltend verdrahtungsprogrammierbar
- ◆ Empfindlichkeitseinsteller zur optimalen Anpassung an die Applikation
- ◆ Robustes Metallgehäuse in zylindrischer Bauform M18 x 1
- ◆ LED-Anzeige für einfache Inbetriebnahme
- ◆ Schutzart IP67

Veröffentlichungsdatum: 2004-07-20 09:39 Ausgabedatum: 2005-07-06 082415\_GER.xml

**Allgemeine Daten**

Tastbereich	0 ... 200 mm
Lichtsender	LED
Zulassungen	CE
Einstellbereich	5 ... 200 mm
Referenzobjekt	Standardweiß 200 mm x 200 mm
Lichtart	infrarot, Wechsellicht
Fremdlichtgrenze	10000 Lux

**Anzeigen/Bedienelemente**

Funktionsanzeige	LED gelb: Schaltzustand
Bedienelemente	Empfindlichkeitseinsteller

**Elektrische Daten**

Betriebsspannung	10 ... 30 V DC
Welligkeit	10 %
Leerlaufstrom $I_0$	$\leq 20$ mA
Bereitschaftsverzug $t_v$	$\leq 50$ ms

**Ausgang**

Schaltungsart	hell-/dunkelschaltend verdrahtungsprogrammierbar
Signalausgang	1 Schaltausgang pnp
Schaltspannung	max. 30 V DC
Schaltstrom	max. 100 mA
Spannungsfall $U_d$	$\leq 2,5$ V
Schaltfrequenz $f$	$\leq 300$ Hz
Einschaltverzug $t_{on}$	1,5 ms
Ansprechzeit	$\leq 1,5$ ms

**Normenkonformität**

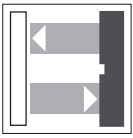
Normen	EN 60947-5-2
--------	--------------

**Umgebungsbedingungen**

Umgebungstemperatur	-25 ... 55 °C (248 ... 328 K)
Lagertemperatur	-40 ... 70 °C (233 ... 343 K)

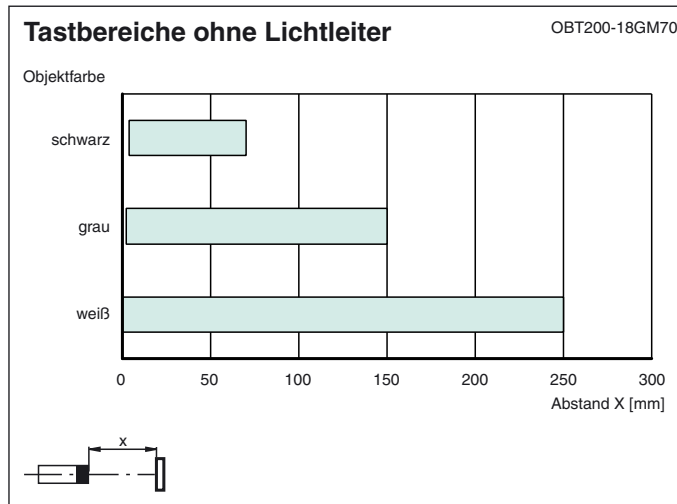
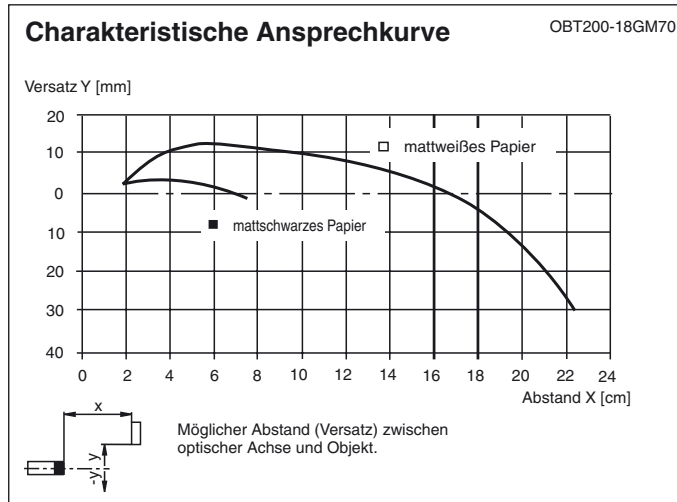
**Mechanische Daten**

Schutzart	IP67
Anschluss	Gerätestecker M12 x 1, 4-polig
Material	
Gehäuse	Messing, vernickelt
Lichtaustritt	PC
Masse	15 g

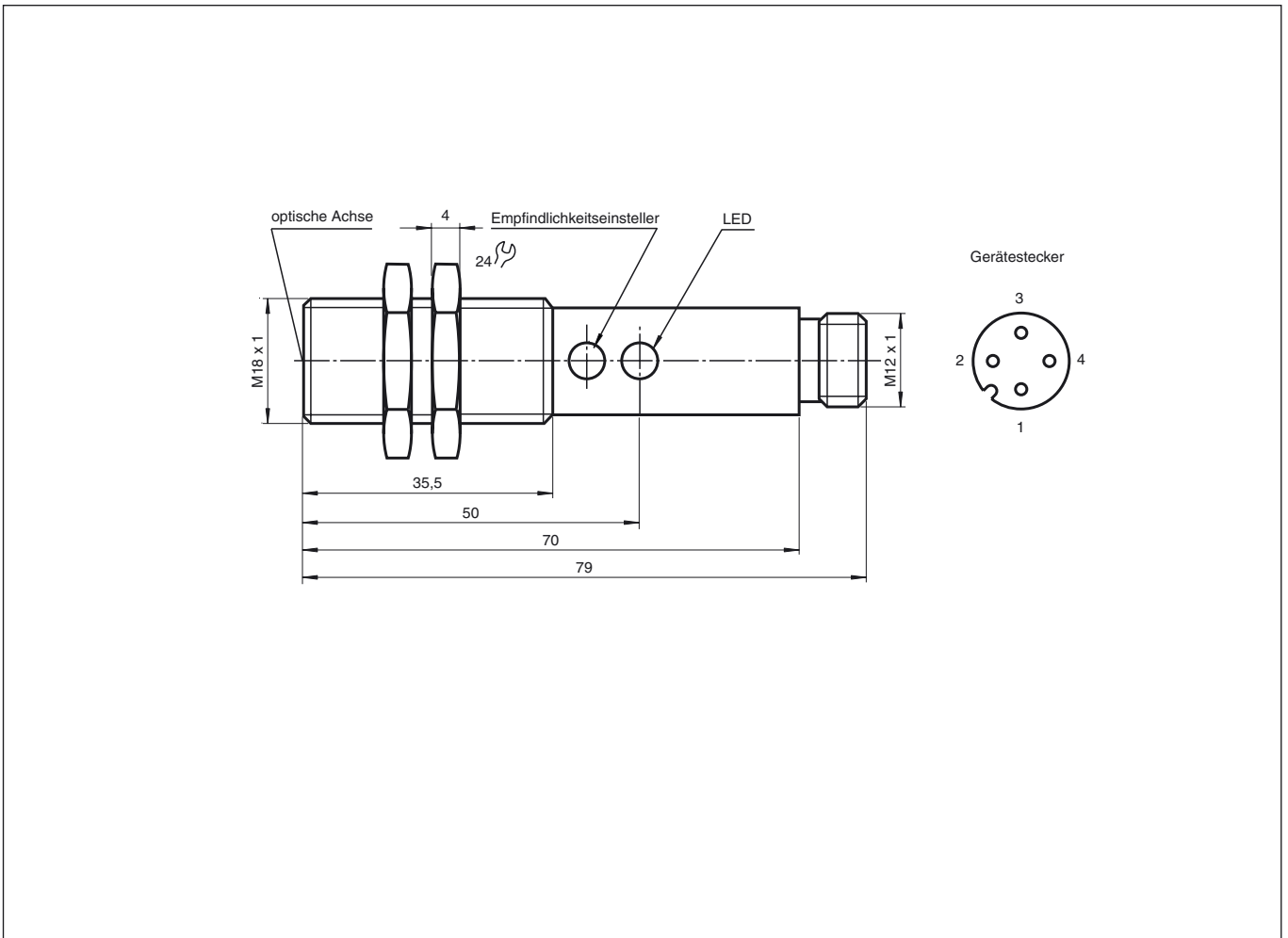


# OBT200-18GM70-E5-V1

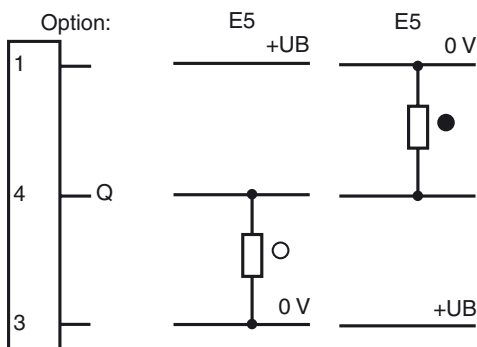
## Kennlinien/Diagramme



Abmessungen



Elektrischer Anschluß



○ = Hellschaltung, ● = Dunkelschaltung