



Marque de commande

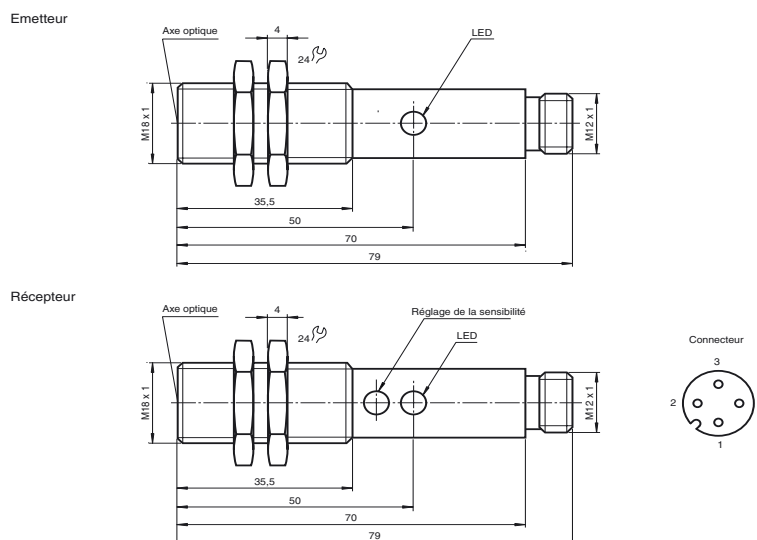
OBE5000-18GM70-SE5-V1

Cellule en mode barrage
avec connecteur M12 x 1

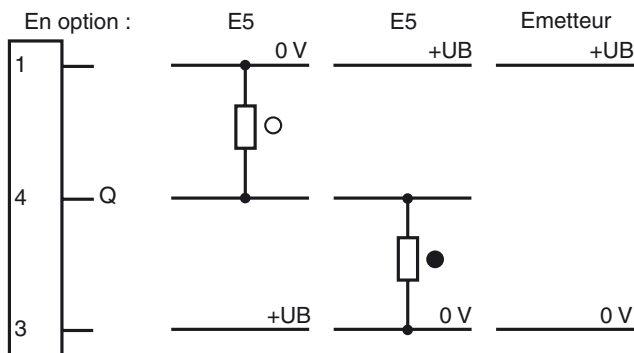
Caractéristiques

- Commutation "clair/foncé", programmable par câblage
- Protection IP67
- Boîtier métallique robuste de forme cylindrique M18 x 1
- Réglage de la sensibilité pour une adaptation optimale à l'application
- Visualisation par LED pour une mise en service simple

Dimensions



Raccordement électrique



- = commutation "claire"
- = commutation "foncé"

Caractéristiques techniques

Caractéristiques générales

Domaine de détection d'emploi	0 ... 5 m
Émetteur de lumière	LED
Agréments	CE
Domaine de réglage	500 ... 5000 mm
Cible de référence	récepteur
Type de lumière	infrarouge, lumière modulée
Limite de la lumière ambiante	10000 Lux

Éléments de visualisation/réglage

Indication fonctionnement	LED verte (émetteur)
Visual. état de commutation	LED jaune : état de commutation (récepteur)
Critères de choix	Réglage de la sensibilité

Caractéristiques électriques

Tension d'emploi	10 ... 30 V DC
Ondulation	10 %
Consommation à vide	$I_0 \leq 20$ mA (par appareil)
Retard à la disponibilité	$t_v \leq 50$ ms

Sortie

Mode de commutation	commutation "clair/foncé"
Sortie signal	1 sortie PNP
Tension de commutation	max. 30 V DC
Courant de commutation	max. 100 mA
Type de sortie	1 sortie E5, PNP, à fermeture/à ouverture
Chute de tension	$U_d \leq 2,5$ V
Temps d'action	t_{on} 1,5 ms
Fréquence de commutation	$f \leq 300$ Hz
Temps d'action	$\leq 1,5$ ms

Conformité aux normes

Normes	EN 60947-5-2
--------	--------------

Conditions environnementales

Température ambiante	-25 ... 55 °C (248 ... 328 K)
Température de stockage	-40 ... 70 °C (233 ... 343 K)

Caractéristiques mécaniques

Mode de protection	IP67
Raccordement	connecteur M12 x 1, 4 broches
Matériau	
Boîtier	laiton nickelé
Sortie optique	PC
Masse	45 g (par appareil)

Courbes/Diagrammes

