



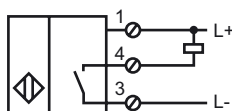
Код для заказа

NJ20+U1+E

Характеристики

- Комфортная серия
- 20 мм, монтаж заподлицо

Подключение



Принадлежности

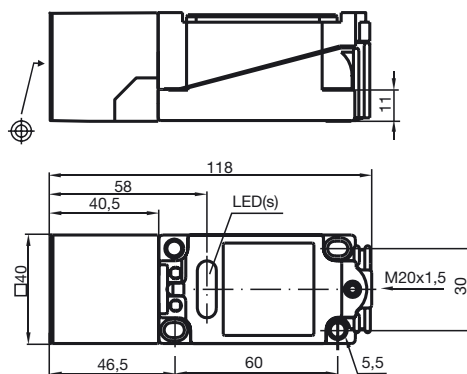
V1-M20-80

V1-G

V1-W

MHW 01

Размеры



Технические данные

Общие данные		
Функция переключающих элементов	Тип NPN	Нормально-разомкнутый контакт
Интервал переключений	s_n	20 мм
Монтаж	монтаж заподлицо	
Выходная полярность	пост. ток	
Гарантированный интервал переключений	s_a	0 ... 16,2 мм
Коэффициент восстановления r_{Al}	0,35	
Коэффициент восстановления r_{Cu}	0,35	
Коэффициент восстановления $r_{1,4305}$	0,8	
Параметры		
Рабочее напряжение	U_B	10 ... 60 В
Частота переключений	f	0 ... 150 Гц
Гистерезис	H	1 ... 10 обычно. 5 %
Защита от неправильной полярности подключения	защита от неправильной полярности подключения	
Защита от короткого замыкания	тактирующий	
Падение напряжения	U_d	$\leq 2,8$ В
Рабочий ток	I_L	0 ... 200 мА
Остаточный ток	I_r	0 ... 0,5 мА обычно. 0,01 мА
Ток холостого хода	I_0	≤ 10 мА
Индикатор рабочего напряжения	светодиод, зеленый	
Индикация переключения	светодиод, желтый	
Окружающие условия		
Окружающая температура	-25 ... 70 °C (-13 ... 158 °F)	
Температура хранения	-25 ... 85 °C (-13 ... 185 °F)	
Механические данные		
Тип подключения	Резьбовые клеммы	
Поперечное сечение проводника	до 2,5 мм ²	
Материал корпуса	ПБТ	
Торцевая поверхность	ПБТ	
Тип защиты	IP68	
Соответствие стандартам и директивам		
Соответствие стандартам		
Стандарты	EN 60947-5-2:2007 IEC 60947-5-2:2007	
Лицензии и сертификаты		
Разрешение по нормам UL	cULus Listed, General Purpose	
Разрешение CSA	cCSAus Listed, General Purpose	
Разрешение CCC	Сертифицировано China Compulsory Certification (CCC)	

Дата публикации: 2011-07-20 11:47 Дата издания: 2011-07-20 084514_rus.xml