



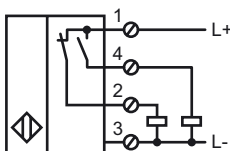
### Designação para encomenda

NJ20+U1+A2-T

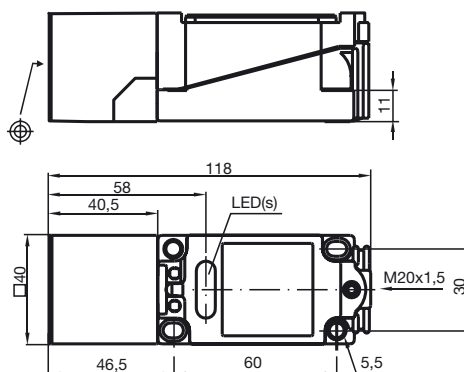
### Características

- 20 mm não nivelado
- Gama de temperaturas alargada

### Ligação



### Dimensões



### Dados técnicos

#### Dados gerais

Função do elemento de comutação	PNP	Anti-valência
Intervalo de comutação	$s_n$	20 mm
Montagem		não nivelado
Polaridade de saída		DC
Intervalo seguro de comutação	$s_a$	0 ... 16,2 mm
Factor de redução $r_{AI}$		0,4
Factor de redução $r_{Cu}$		0,3
Factor de redução $r_{1,4305}$		0,85

#### Dados característicos

Tensão de funcionamento	$U_B$	10 ... 60 V
Frequência de comutação	$f$	0 ... 300 Hz
Histerese	$H$	tipo 3 %
Protecção contra as inversões da polaridade		protecção contra polaridade inversa
Protecção contra curto-circuito		cíclico
Queda de tensão	$U_d$	$\leq 3$ V
Corrente de funcionamento	$I_L$	0 ... 200 mA
Corrente reactiva	$I_0$	$\leq 20$ mA
Indicação da tensão de funcionamento		LED, verde
Indicação do estado de comutação		LED, amarelo

#### Condições ambiente

Temperatura ambiente		-25 ... 100 °C (-13 ... 212 °F)
----------------------	--	---------------------------------

#### Dados mecânicos

Tipo de saída		Bornes de aparafusar
Secção transversal do condutor		até 2,5 mm <sup>2</sup>
Material da caixa		PBT
Superfície frotal		PBT
Tipo de protecção		IP68

#### Conformidade de directivas e normas

Conformidade com as normas		
Normas		EN 60947-5-2:2007 IEC 60947-5-2:2007

#### Autorizações certificados

Autorização UL		cULus Listed, General Purpose
Autorização CSA		cCSAus Listed, General Purpose
Autorização CCC		Certificado pela China Compulsory Certification (CCC)