



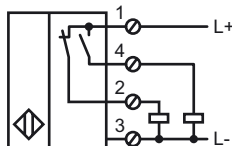
### Код для заказа

NJ20+U1+A2-T

### Характеристики

- 20 мм, монтаж не заподлицо
- Расширенный температурный диапазон

### Подключение



### Принадлежности

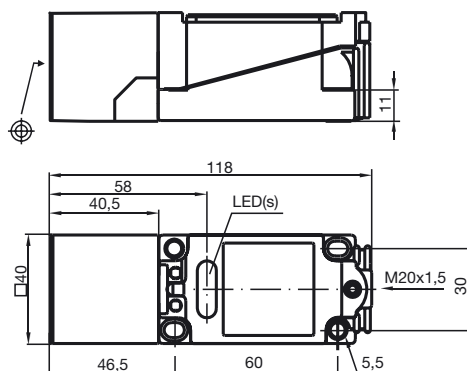
V1-G

V1-W

MNW 01

V1-M20-80

### Размеры



### Технические данные

#### Общие данные

|   |                     |                       |
|---|---------------------|-----------------------|
| Функция переключающих элементов         | Тип PNP             | двухсторонний контакт |
| Интервал переключений                   | $s_n$               | 20 мм                 |
| Монтаж                                  | монтаж не заподлицо |                       |
| Выходная полярность                     | пост. ток           |                       |
| Гарантированный интервал переключений   | $s_a$               | 0 ... 16,2 мм         |
| Коэффициент восстановления $r_{Al}$     | 0,4                 |                       |
| Коэффициент восстановления $r_{Cu}$     | 0,3                 |                       |
| Коэффициент восстановления $r_{1,4305}$ | 0,85                |                       |

#### Параметры

|   |   |              |
|---|---|--------------|
| Рабочее напряжение                            | $U_B$   | 10 ... 60 В  |
| Частота переключений                          | $f$   | 0 ... 300 Гц |
| Гистерезис                                    | $H$   | обычно 3 %   |
| Защита от неправильной полярности подключения | защита от неправильной полярности подключения |              |
| Защита от короткого замыкания                 | тактирующий                                   |              |
| Падение напряжения                            | $U_d$   | $\leq 3$ В   |
| Рабочий ток                                   | $I_L$   | 0 ... 200 мА |
| Ток холостого хода                            | $I_0$   | $\leq 20$ мА |
| Индикатор рабочего напряжения                 | светодиод, зеленый                            |              |
| Индикация переключения                        | светодиод, желтый                             |              |

#### Окружающие условия

|                        |                                 |
|------------------------|---------------------------------|
| Окружающая температура | -25 ... 100 °C (-13 ... 212 °F) |
|------------------------|---------------------------------|

#### Механические данные

|                               |                        |
|-------------------------------|------------------------|
| Тип подключения               | Резьбовые клеммы       |
| Поперечное сечение проводника | до 2,5 мм <sup>2</sup> |
| Материал корпуса              | ПБТ                    |
| Торцевая поверхность          | ПБТ                    |
| Тип защиты                    | IP68                   |

#### Соответствие стандартам и директивам

|                         |   |
|-------------------------|---|
| Соответствие стандартам |   |
| Стандарты               | EN 60947-5-2:2007<br>IEC 60947-5-2:2007 |

#### Лицензии и сертификаты

|                         |  |
|-------------------------|--|
| Разрешение по нормам UL | cULus Listed, General Purpose                        |
| Разрешение CSA          | cCSAus Listed, General Purpose                       |
| Разрешение CCC          | Сертифицировано China Compulsory Certification (CCC) |