



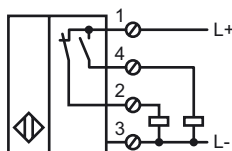
## Orderbenämning

NJ20+U1+A2-T

## Kännetecken

- 20 mm ej i plan
- Utökat temperaturområde

## Anslutning



## Tillbehör

### V1-G

Kabeldosa, M12, 4-polig, anpassningsbar

### V1-W

Kabeldosa, M12, 4-polig, anpassningsbar

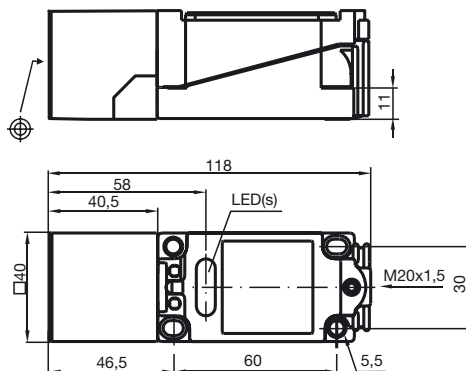
### MHW 01

Modul fäste

### V1-M20-80

Uttag M12 för M20, plast

## Avmätning



## Tekniska data

### Allmänna specifikationer

Utgångs funktion		PNP antivalent
Känslavstånd	$s_n$	20 mm
Installation		ej i samma plan
Utgångs typ		DC
Garanterat känslavstånd	$s_a$	0 ... 16,2 mm
Reduktionsfaktor $r_{AI}$		0,4
Reduktionsfaktor $r_{Cu}$		0,3
Reduktionsfaktor $r_{1,4305}$		0,85

### Specifikationer

Arbetspänning	$U_B$	10 ... 60 V
Kopplingsfrekvens	$f$	0 ... 300 Hz
Hysteres	$H$	typ. 3 %
Polaritetsskydd		Skyddad mot felaktig polaritet
Kortslutningsskydd		pulserande
Spänningsfall	$U_d$	$\leq 3$ V
Arbetsström	$I_L$	0 ... 200 mA
Tomgångsström	$I_0$	$\leq 20$ mA
Driftspänningsvisning		LED grön
Funktions indikering		LED, gul

### Omgivningsförhållande

Omgivningstemperatur		-25 ... 100 °C (-13 ... 212 °F)
----------------------	--	---------------------------------

### Mekaniska specifikationer

Anslutnings typ		Skruvklämmor
Ledartvärsnitt		taktad upp till 2,5 mm <sup>2</sup>
Kapslingsmaterial		PBT
Avkännings yta		PBT
Skyddsklass		IP68

### Norm- och riktlinjekonformitet

Normkonformitet		
Normer		EN 60947-5-2:2007 IEC 60947-5-2:2007

### Godkännanden och certifikat

UL-godkännande		cULus Listed, General Purpose
CSA-godkännande		cCSAus Listed, General Purpose
CCC-godkännande		Certified by China Compulsory Certification (CCC)