



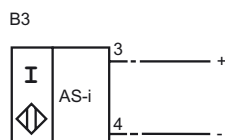
### Referencia de pedido

NBB20+U5A+B3

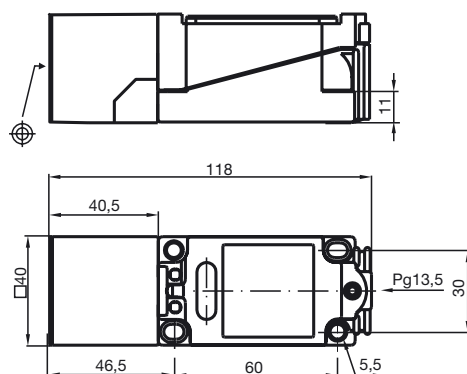
### Características

- Serie base
- 20 mm enrasado
- N.A./N.C. programable
- Cabeza del sensor, orientable
- Control del oscilador

### Conexión



### Dimensiones



### Datos técnicos

#### Datos generales

Función del elemento de conmutación	N.A./N.C. programable
Distancia de conmutación de medición $s_n$	20 mm
Instalación	enrasado
Polaridad de salida	AS-Interface
Distancia de conmutación asegurada $s_a$	0 ... 16,2 mm
Factor de reducción $r_{AI}$	0,4
Factor de reducción $r_{Cu}$	0,35
Factor de reducción $r_{1,4301}$	0,85

#### Datos característicos

Tensión de trabajo	$U_B$	26,5 ... 31,9 V vía sistema Bus AS-i
Frecuencia de conmutación	$f$	0 ... 150 Hz
Histéresis	$H$	1 ... 15 tip. 5 %
Protección contra la inversión de polaridad		protegido
Corriente en vacío	$I_0$	$\leq 25$ mA
Display de tensión de trabajo		LED, verde
Indicación del estado de conmutación		LED, amarillo

#### Conformidad con estándar

Estándar	IEC / EN 60947-5-2:2004
----------	-------------------------

#### Condiciones ambientales

Temperatura ambiente	-25 ... 70 °C (-13 ... 158 °F)
Temperatura de almacenaje	-40 ... 85 °C (-40 ... 185 °F)

#### Datos mecánicos

Sección transversal	hasta 1,5 mm <sup>2</sup>
Material de la carcasa	PBT
Superficie frontal	PBT
Tipo de protección	IP68

**Indicaciones para la programación**

Dirección 00 preajustado, variable  
vía Maestro Bus o  
Unidad de programación  
Código IO 1  
Código ID 1

**Bit de datos**

**Bit Función**

D0 Estado de conmutación<sup>1)</sup>  
(0 = no amortiguado; 1 = amortiguado)  
D1 no utilizado  
D2 control del oscilador  
(0 = oscilador defectuoso  
1 = función normal)  
D3 no utilizado

**Bit de parámetros**

**Bit Función**

P0 no utilizado  
P1 Función elemento de conmutación<sup>2)</sup>  
(0 = N.C.; 1 = N.A.)  
P2 no utilizado  
P3 no utilizado

<sup>1)</sup> Válido para función N.A. (P1 = 1; preajustado),  
con función N.C. (P1 = 0) función inversa

<sup>2)</sup> Preajuste: N.A.