



### Objednávací název

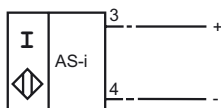
NBB20+U9A+B3

### Vlastnosti

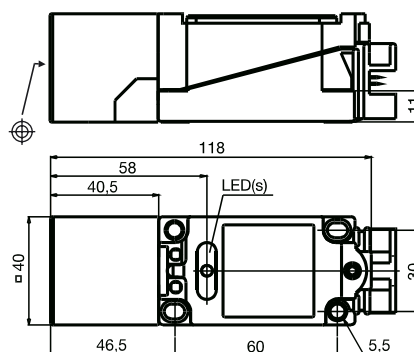
- Základní řada
- 20 mm v jedné rovině
- Spínací/rozpínací kontakt programovatelný
- Hlavice snímače přemístitelná
- Hlídání a kontrola oscilátoru

### Připojení

B3



### Rozměry



### Technická data

#### Všeobecné specifikace

Funkce spínacího prvku	Spínací/rozpínací kontakt, programovatelný
Spínací vzdálenost	$s_n$ 20 mm
Montáž	v jedné rovině
Polarita výstupu	Rozhraní AS
Pracovní rozsah	$s_a$ 0 ... 16,2 mm
Redukční součinitel $r_{Al}$	0,4
Redukční součinitel $r_{Cu}$	0,35
Redukční součinitel $r_{nerez ocel 1.4301}$	0,85

#### Charakteristické hodnoty

Provozní napětí	$U_B$	26,5 ... 31,9 V po rozhraní AS systému sběrnice
Spínací frekvence	$f$	0 ... 150 Hz
Hystereze	$H$	1 ... 15 typ. 5 %
Ochrana proti přepólování		ochrana proti přepólování
Proud naprázdno	$I_0$	$\leq 25$ mA
Indikace provozního napětí		LED dioda, zelená
Indikace stavu sepnutí		LED dioda, žlutá

#### Soulad s normami

Normy	IEC / EN 60947-5-2:2004
-------	-------------------------

#### Okolní podmínky

Teplota okolí	-25 ... 70 °C (-13 ... 158 °F)
Teplota při skladování	-40 ... 85 °C (-40 ... 185 °F)

#### Mechanické specifikace

Průřez žíly vodiče	Plochý kabel rozhraní AS
Materiál pouzdra	Polybutyltereftalát
Čelní plocha	Polybutyltereftalát
Třída ochrany	IP67
Rozměry	240 g

**Programovací informace**

Adresa 00 přednastavená; změnitelná prostř.  
hlavní jednotky sběrnice  
(Bus Master) nebo  
programovacích zařízení

Kód IO 1  
Kód ID 1

**Datový bit****Bit Funkce**

D0 Stav zapojení<sup>1)</sup>  
(0 = netlumený; 1 = tlumený)

D1 neobsazeno

D2 Kontrola oscilátoru  
(0 = oscilátor vadný;  
1 = normální provoz)

D3 neobsazeno

**Parametrický bit****Bit Funkce**

P0 neobsazeno

P1 Funkce ovlád. prvku<sup>2)</sup>  
(0 = rozpínací; 1 = pracovní)

P2 neobsazeno

P3 neobsazeno

<sup>1)</sup> Platí pro funkci jako prac. kontakt (P1 = 1; přednastav.);  
při funkci jako rozpínáč (P1 = 0) opačné chování

<sup>2)</sup> Přednastavení: prac. kontakt