



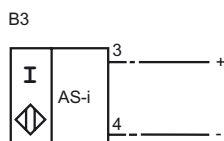
**Код для заказа**

NBB20+U9A+B3

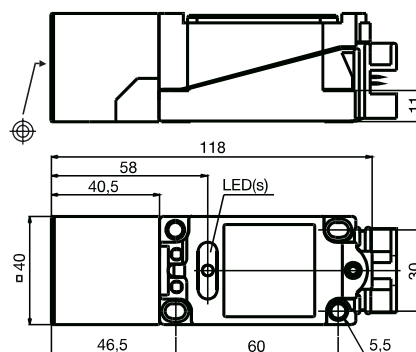
**Характеристики**

- Базовая серия
- 20 мм, монтаж заподлицо
- Программируется выбор нормально-разомкнутого или нормально-замкнутого контакта
- Переставная сенсорная головка
- Контроль генератора

**Подключение**



**Размеры**



**Технические данные**

**Общие данные**

Функция переключающих элементов	Программируется выбор нормально-разомкнутого или нормально-замкнутого контакта
Интервал переключений	$s_n$ 20 мм
Монтаж	монтаж заподлицо
Выходная полярность	Интерфейс приводов и датчиков
Гарантированный интервал переключений	0 ... 16,2 мм
Коэффициент восстановления $r_{Al}$	0,4
Коэффициент восстановления $r_{Cu}$	0,35
Коэффициент восстановления $r_{1,4301}$	0,85

**Параметры**

Рабочее напряжение	$U_B$ 26,5 ... 31,9 В через систему шин интерфейса AS
Частота переключений	$f$ 0 ... 150 Гц
Гистерезис	$H$ 1 ... 15 обычно. 5 %
Защита от неправильной полярности подключения	защита от неправильной полярности подключения
Ток холостого хода	$I_0$ ≤ 25 мА
Индикатор рабочего напряжения	светодиод, зеленый
Индикация переключения	светодиод, желтый

**Соответствие стандартам**

Стандарты	IEC / EN 60947-5-2:2004
-----------	-------------------------

**Окружающие условия**

Окружающая температура	-25 ... 70 °C (-13 ... 158 °F)
Температура хранения	-40 ... 85 °C (-40 ... 185 °F)

**Механические данные**

Поперечное сечение проводника	Ленточный кабель интерфейса AS
Материал корпуса	ПБТ
Торцевая поверхность	ПБТ
Тип защиты	IP67
Масса	240 г

Дата публикации: 2012-05-04 09:26 Дата издания: 2012-05-04 086629\_rus.xml

## Указания по программированию

Адрес 00 предустановленный,  
изменяемый через задатчик  
шины или программирующее  
устройство

Код ввода/вывода 1  
Идент. код ID 1

## Бит данных

Бит	Функция
D0	Состояние переключения <sup>1)</sup> (0=не подавл.; 1=подавл.)
D1	не используется
D2	Контроль генератора (0 = генератор неисправен; 1 = нормальный режим)
D3	не используется

## Бит параметра

Бит	Функция
P0	не используется
P1	Функция переключающего элемента <sup>2)</sup> (0 = норм. замкнутый, 1 = норм. разомкнутый)
P2	не используется
P3	не используется

<sup>1)</sup> Действительно для функции норм. разомкнутого  
контакта (P1 = 1; предустановлено), для функции норм.  
замкнутого контакта (P1 = 0) противоположное действие

<sup>2)</sup> Предустановка: норм. разомкнутый контакт