



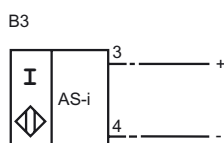
### Orderbenämning

NBB20+U9A+B3

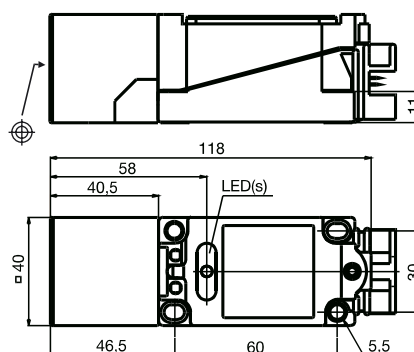
### Kännetecken

- Bas serie
- 20 mm i plan
- Stängare/öppnare programmerbar
- Sensorhuvud flyttbart
- Oscillatorövervakning

### Anslutning



### Avmätning



### Tekniska data

#### Allmänna specifikationer

Utgångs funktion		Slutare/öppnare programmerbar
Känslavstånd	$s_n$	20 mm
Installation		inbyggbar
Utgångs typ		AS-interface
Garanterat känslavstånd	$s_a$	0 ... 16,2 mm
Reduktionsfaktor $r_{Al}$		0,4
Reduktionsfaktor $r_{Cu}$		0,35
Reduktionsfaktor $r_{1,4301}$		0,85

#### Specifikationer

Arbetspänning	$U_B$	26,5 ... 31,9 V via AS-i bussystem
Kopplingsfrekvens	$f$	0 ... 150 Hz
Hysteres	$H$	1 ... 15 typ. 5 %
Polaritetsskydd		Skyddad mot felaktig polaritet
Tomgångsström	$I_0$	$\leq 25$ mA
Driftspänningsvisning		LED grön
Funktions indikering		LED, gul

#### Normkonformitet

Normer	IEC / EN 60947-5-2:2004
--------	-------------------------

#### Omgivningsförhållande

Omgivningstemperatur	-25 ... 70 °C (-13 ... 158 °F)
Lagringstemperatur	-40 ... 85 °C (-40 ... 185 °F)

#### Mekaniska specifikationer

Ledartvärsnitt	AS-interface flat kabel
Kapslingsmaterial	PBT
Avkännings yta	PBT
Skyddsklass	IP67
Stomme	240 g

**Programmeringsanvisningar**

Adress 00 förinställd, kan ändras via  
Busmaster eller  
programmeringsenhet

IO-kod 1  
ID-kod 1

**Databit****Bit Funktion**

D0 Kopplingstillstånd<sup>1)</sup>  
(0 = odämpad; 1 = dämpad)

D1 används ej

D2 Oscillatorövervakning  
(0 = oscillator defekt;  
1 = normal drift)

D3 används ej

**Parameterbit****Bit Funktion**

P0 används ej

P1 Kopplingselementfunktion<sup>2)</sup>  
(0 = Öppnare; 1 = Slutare)

P2 används ej

P3 används ej

<sup>1)</sup> Gäller för slutarfunktion (P1 = 1; förinställt)  
vid öppnarfunktion (P1 = 0) omvänt förhållande

<sup>2)</sup> Förinställning: slutare