



Referencia de pedido

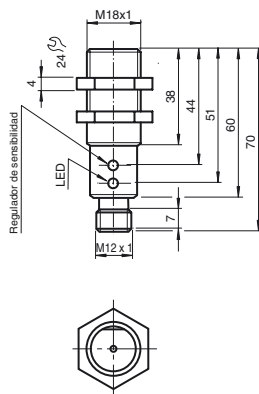
OBT500-18GM60-E5-V1

Sensor fotoeléctrico de detección directa
con conector macho M12, 4 polos

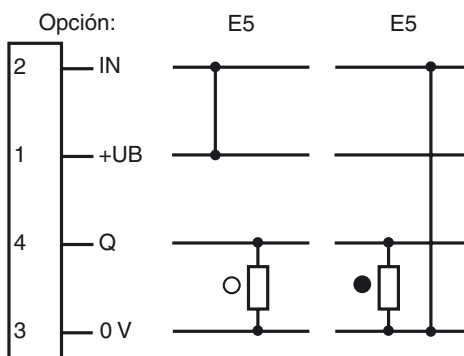
Características

- Indicación por LED Dual en color
- Frecuencia de conmutación elevada
- Conmutación claro/oscuro, programable por cableado
- Tipo de protección IP67
- Carcasa metálica, robusta, tipo cilíndrico M18 x 1

Dimensiones

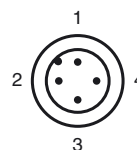


Conexión eléctrica



- = conmutación claro
- = conmutación oscuro

Fijación de acordar



Fecha de publicación: 2011-08-25 10:11 Fecha de edición: 2011-08-25 087797_spa.xml

Datos técnicos**Datos generales**

Rango de detección	0 ... 500 mm
Objeto de referencia	blanco estándar 200 mm x 200 mm
Emisor de luz	IREL, 880 nm
Tipo de luz	infrarrojo
Certificados	CE, cULus Listed 57M3 (sólo en conexión con alimentación de tensión UL Clase 2; Type 1 enclosure)
Diámetro del haz de luz	aprox. 80 mm con 500 mm
Límite de luz extraña	10000 Lux

Elementos de indicación y manejo

Indicación de trabajo	LED verde
Indicación de la función	LED Dual, amarillo/verde amarillo: Estado de conmutación verde: Tensión de trabajo ON parpadeo: Rango inestable
Elementos de mando	Regulador del rango de detección

Datos eléctricos

Tensión de trabajo	U_B	10 ... 30 V CC, Clase 2
Rizado		10 %
Corriente en vacío	I_0	≤ 25 mA
Retardo a la disponibilidad	t_v	≤ 25 ms

Salida

Tipo de conmutación	Conmutación claro/oscurito conmutable electrónicamente	
Señal de salida	1 salida PNP, prot. ctra. cortocircuito, prot. ctra. inversión de polaridad, colector abierto	
Tensión de conmutación	máx. 30 V CC	
Corriente de conmutación	máx. 100 mA	
Caída de tensión	U_d	$\leq 2,5$ V
Frecuencia de conmutación	f	≤ 500 Hz
Tiempo de respuesta		≤ 1 ms

Conformidad con estándar

Estándar	EN 60947-5-2
Estándar 2	UL 508

Condiciones ambientales

Temperatura ambiente	-25 ... 55 °C (-13 ... 131 °F)
Temperatura de almacenaje	-40 ... 70 °C (-40 ... 158 °F)

Datos mecánicos

Tipo de protección	IP67
Conexión	Conec. macho M12 x 1, 4 polos
Material	
Carcasa	latón, niquelado
Salida de luz	PC
Masa	45 g

Autorizaciones y Certificados

Autorización CCC	Los productos cuya tensión de trabajo máx. ≤ 36 V no llevan el marcado CCC, ya que no requieren aprobación.
------------------	------------------------------------------------------------------------------------------------------------------

Curvas/Diagramas