



**Referencia de pedido**

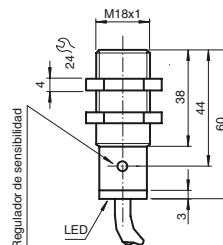
**OBT200-18GM60-E4**

Sensor fotoeléctrico de detección directa  
con 2 m cable fijo

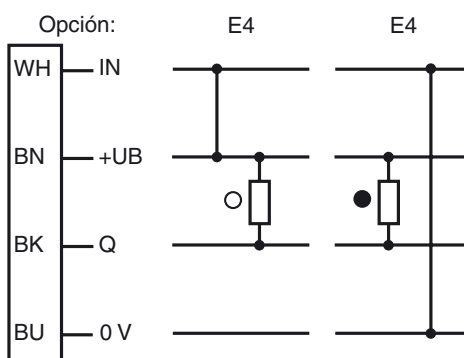
**Características**

- Indicación por LED Dual en color
- Frecuencia de conmutación elevada
- Conmutación claro/oscuro, programable por cableado
- Carcasa metálica, robusta, tipo cilíndrico M18 x 1
- Tipo de protección IP67

**Dimensiones**



**Conexión eléctrica**



- = conmutación claro
- = conmutación oscuro

Fecha de publicación: 2011-08-25 10:11    Fecha de edición: 2011-08-25    087990\_spa.xml

**Datos técnicos****Datos generales**

Rango de detección	0 ... 200 mm
Objeto de referencia	blanco estándar 200 mm x 200 mm
Emisor de luz	IREL, 880 nm
Tipo de luz	infrarrojo
Certificados	CE, cULus Listed 57M3 (sólo en conexión con alimentación de tensión UL Clase 2; Type 1 enclosure)
Diámetro del haz de luz	aprox. 40 mm con 200 mm
Límite de luz extraña	10000 Lux

**Elementos de indicación y manejo**

Indicación de trabajo	LED verde
Indicación de la función	LED Dual, amarillo/verde amarillo: Estado de conmutación verde: Tensión de trabajo ON parpadeo: Rango inestable
Elementos de mando	Regulador del rango de detección

**Datos eléctricos**

Tensión de trabajo	$U_B$	10 ... 30 V CC, Clase 2
Rizado		10 %
Corriente en vacío	$I_0$	$\leq 25$ mA
Retardo a la disponibilidad	$t_v$	$\leq 25$ ms

**Salida**

Tipo de conmutación	Conmutación claro/oscurito conmutable electrónicamente	
Señal de salida	1 salida NPN, prot. ctra. cortocircuito, prot. ctra. inversión de polaridad, colector abierto	
Tensión de conmutación	máx. 30 V CC	
Corriente de conmutación	máx. 100 mA	
Caída de tensión	$U_d$	$\leq 2,5$ V
Frecuencia de conmutación	$f$	$\leq 500$ Hz
Tiempo de respuesta		$\leq 1$ ms

**Conformidad con estándar**

Estándar	EN 60947-5-2
Estándar 2	UL 508

**Condiciones ambientales**

Temperatura ambiente	-25 ... 55 °C (-13 ... 131 °F)
Temperatura de almacenaje	-40 ... 70 °C (-40 ... 158 °F)

**Datos mecánicos**

Tipo de protección	IP67
Conexión	Cable fijo 2 m
Material	
Carcasa	latón, niquelado
Salida de luz	PC
Masa	110 g

**Autorizaciones y Certificados**

Autorización CCC	Los productos cuya tensión de trabajo máx. $\leq 36$ V no llevan el marcado CCC, ya que no requieren aprobación.
------------------	--

**Curvas/Diagramas**