



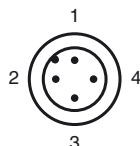
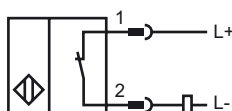
### Objednávací název

NBB20-L2-Z1-V1

### Vlastnosti

- Základní řada
- 20 mm v jedné rovině

### Připojení



Wire barev dle EN 60947-5-2

1	BN
2	WH
3	BU
4	BK

### Posluženství

#### V1-G

Zásuvka bez předem připojeného kabelu

#### V1-W

Zásuvka bez předem připojeného kabelu

#### V1-W-2M-PUR

Kabelová zásuvka

#### V1-G-2M-PUR

Kabelová zásuvka

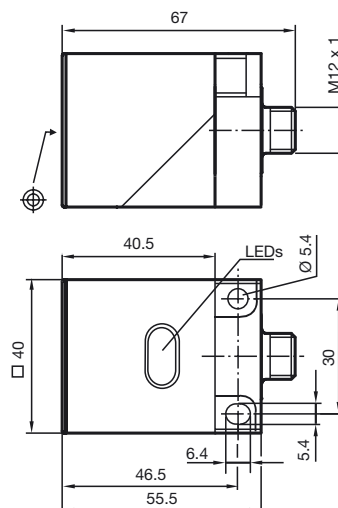
#### MH 02-L

Montážní pomůcka

#### MHW 01

Montážní pomůcka

### Rozměry



### Technická data

#### Všeobecná data

Funkce spínacího prvku		Rozpínací kontakt
Spínací vzdálenost	$s_n$	20 mm
Montáž		v jedné rovině
Pracovní rozsah	$s_a$	0 ... 16,2 mm
Redukční součinitel $r_{Al}$		0,3
Redukční součinitel $r_{Cu}$		0,2
Redukční součinitel $r_{nerez ocel V2A}$		0,7

#### Charakteristické hodnoty

Provozní napětí	$U_B$	5 ... 60 V
Spínací frekvence	$f$	0 ... 30 Hz
Ochrana proti přepólování		snázející přepólování
Ochrana proti zkratu		ano
Provozní proud	$I_L$	2 ... 200 mA
Zbytkový proud	$I_r$	0 ... 0,5 mA typ.
Indikace stavu sepnutí		LED dioda, žlutá

#### Soulad s normami

Normy	IEC / EN 60947-5-2:2004
-------	-------------------------

#### Okolní podmínky

Teplota okolí	-25 ... 70 °C (248 ... 343 K)
---------------	-------------------------------

#### Mechanická data

Typ připojení	Přístrojový konektor V1
Materiál pouzdra	Polybutyltereftalát
Čelní plocha	Polybutyltereftalát
Druh ochrany	IP67

#### Schválení a certifikáty

Schválení CCC	S osvědčením China Compulsory Certification (CCC)
---------------	---