



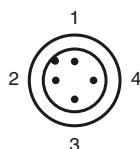
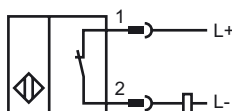
Код для заказа

NBB20-L2-Z1-V1

Характеристики

- Базовая серия
- 20 мм, монтаж заподлицо

Подключение



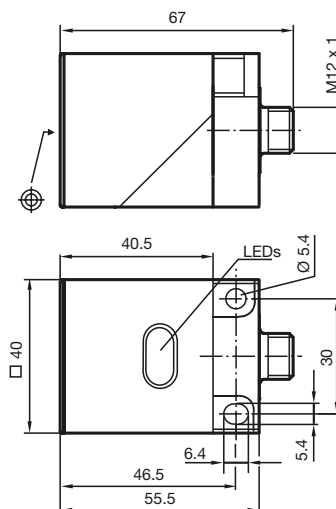
Проволока цвета в соответствии с EN 60947-5-2

- | | |
|---|----|
| 1 | BN |
| 2 | WH |
| 3 | BU |
| 4 | BK |

Принадлежности

- V1-G**
Кабельная коробка, сборная
- V1-W**
Кабельная коробка, сборная
- V1-W-2M-PUR**
Кабельная розетка
- V1-G-2M-PUR**
Кабельная розетка
- MH 02-L**
Монтажное приспособление
- MHW 01**
Монтажное приспособление

Размеры



Технические данные

Общие данные

Функция переключающих элементов	Нормально-замкнутый контакт
Интервал переключений s_n	20 мм
Монтаж	монтаж заподлицо
Гарантированный интервал переключений	0 ... 16,2 мм
Коэффициент восстановления r_{Al}	0,3
Коэффициент восстановления r_{Cu}	0,2
Коэффициент восстановления r_{V2A}	0,7

Параметры

Рабочее напряжение U_B	5 ... 60 В
Частота переключений f	0 ... 30 Гц
Защита от неправильной полярности подключения	защита против неправильной полярности подключения
Защита от короткого замыкания	да
Рабочий ток I_L	2 ... 200 мА
Остаточный ток I_r	0 ... 0,5 мА обычно.
Индикация переключения	светодиод, желтый

Соответствие стандартам

Стандарты	IEC / EN 60947-5-2:2004
-----------	-------------------------

Окружающие условия

Окружающая температура	-25 ... 70 °C (248 ... 343 K)
------------------------	-------------------------------

Механические данные

Тип подключения	Коннектор V1
Материал корпуса	ПБТ
Торцевая поверхность	ПБТ
Тип защиты	IP67

Лицензии и сертификаты

Разрешение CCC	Сертифицировано China Compulsory Certification (CCC)
----------------	--

Дата публикации: 2009-11-10 10:29 Дата издания: 2009-11-10 088531_RUS.xml